

DC-Strömförsörjning typ LSA-Compact



Innehåll

Inledning

3

Säkerhetsanvisningar

4

Presentation

5

Bilagor***Dokumentnr.***

Placeringsritning LSA-Compact vägg

KO-001822

Placeringsritning LSA-Compact 19"

KO-001858

Schema LSA-Compact 1-polig distribution

KO-001781

Schema LSA-Compact 1-polig distribution med larmkontakt

KO-001855

Schema LSA-Compact 2-polig distribution

KO-001780

Schema LSA-Compact 2-polig distribution med larmkontakt

KO-001823

Likriktarenhet typ ADC med larm

KO-003027

Inledning

Denna bruksanvisning innehåller information som är viktig för att man ska kunna använda enheten på rätt sätt. För säker drift bör man läsa och förstå denna anvisning innan enheten startas. Alla anvisningar måste följas!

Så undviker man:

- risker under drift
- risker för driftpersonalen
- stopptid och
- så ökar man enhetens tillförlitlighet och livslängd

Förvara dessa anvisningar på en säker plats för framtida referens.

Kundservice:

Ytterligare information lämnas av leverantören eller tillverkaren av enheten.

ELDACO AB

Box 990

Hovslagarevägen 3B

191 29 Sollentuna

Telefon +46 (0)8-623 95 00 Fax +46 (0)8-96 97 72

E-mail: power@eldaco.se

Hemsida: www.eldaco.se

Säkerhetsanvisningar



Innan enheten startas:

Läs beskrivningen – särskilt säkerhetsanvisningarna.

Laddningslikriktaren är en elektrisk enhet med farliga nivåer av spänning och ström. Därför måste man följa följande säkerhetsanvisningar:

- 1) Installation, drift, service och underhåll bör genomföras endast i enlighet med anvisningarna i detta dokument.
- 2) Se till att endast kvalificerad och behörig personal har tillträde till utrustningen. Inga andra personer bör kunna öppna dörren.
- 3) Även när enheten är helt frånslagen, kan vissa inre komponenter vara strömförande så länge de är anslutna till nätet eller batteriet.
- 4) Integrerade kondensatorer kan fortfarande vara laddade, även när enheten är helt spänningslös. De måste laddas ur av en kvalificerad person innan anslutningarna vidrörs.
- 5) Vid arbete med enheten bör endast isolerade verktyg användas.
- 6) Alla personer som genomför arbete på enheten måste känna till de första hjälpen åtgärder som ska vidtas i samband med olycksfall som har med elektricitet att göra.
- 7) Följ alltid säkerhetsanvisningarna från den lokala elleverantören och andra gällande säkerhetsföreskrifter.

1. Presentation

1.1 DC-strömförsörjning typ LSA-Compact

LSA-Compact är ett DC-strömförsörjningssystem bestående av en likriktarenhet typ ADC, distributionssäkringar, samt ett batteri. LSA-Compact kan även utrustas med övervakningspanel typ CL30 (tillval).

LSA-Compact kan väljas med kapsling för väggmontage alternativt för inbyggnad i 19" stativ. Batteriet placeras innanför enhetens dörr.

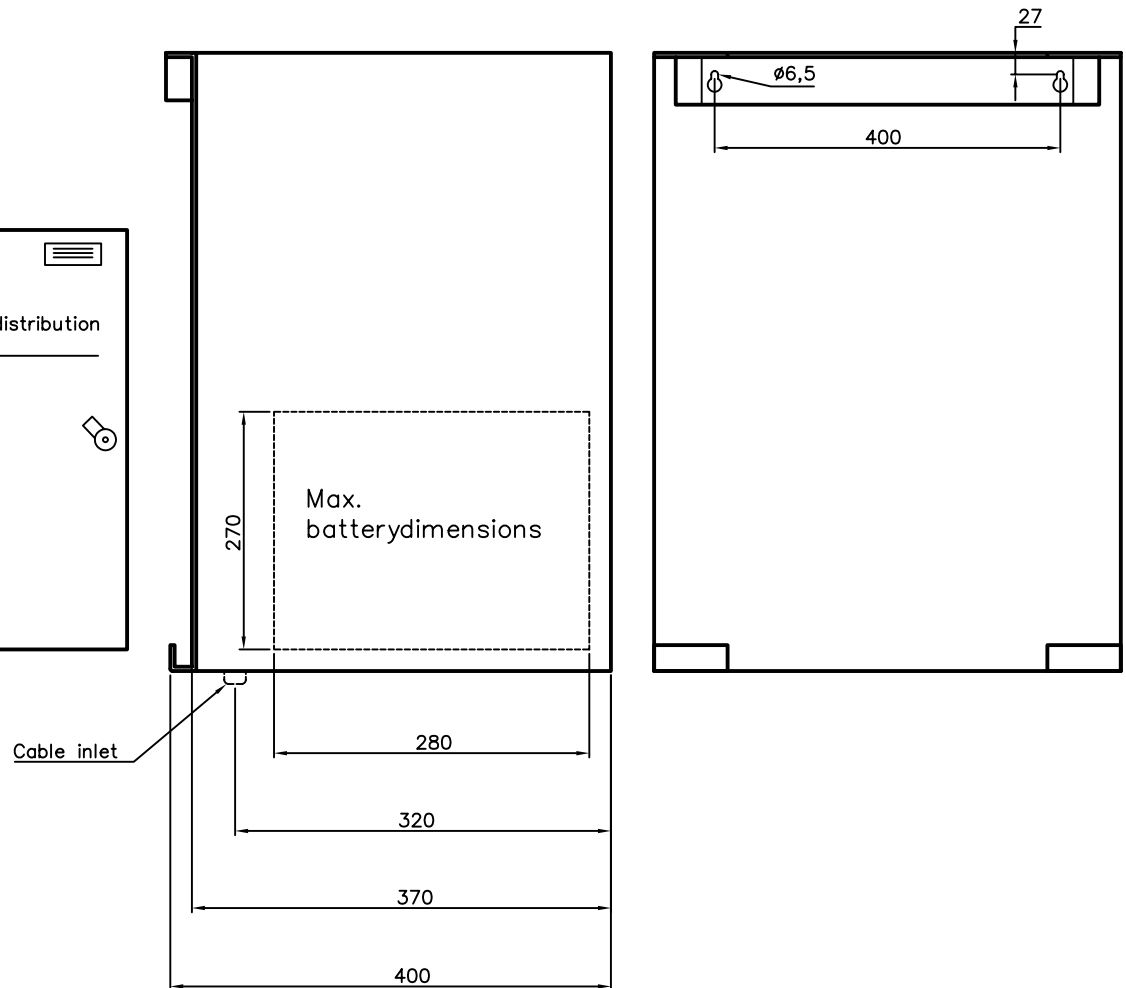
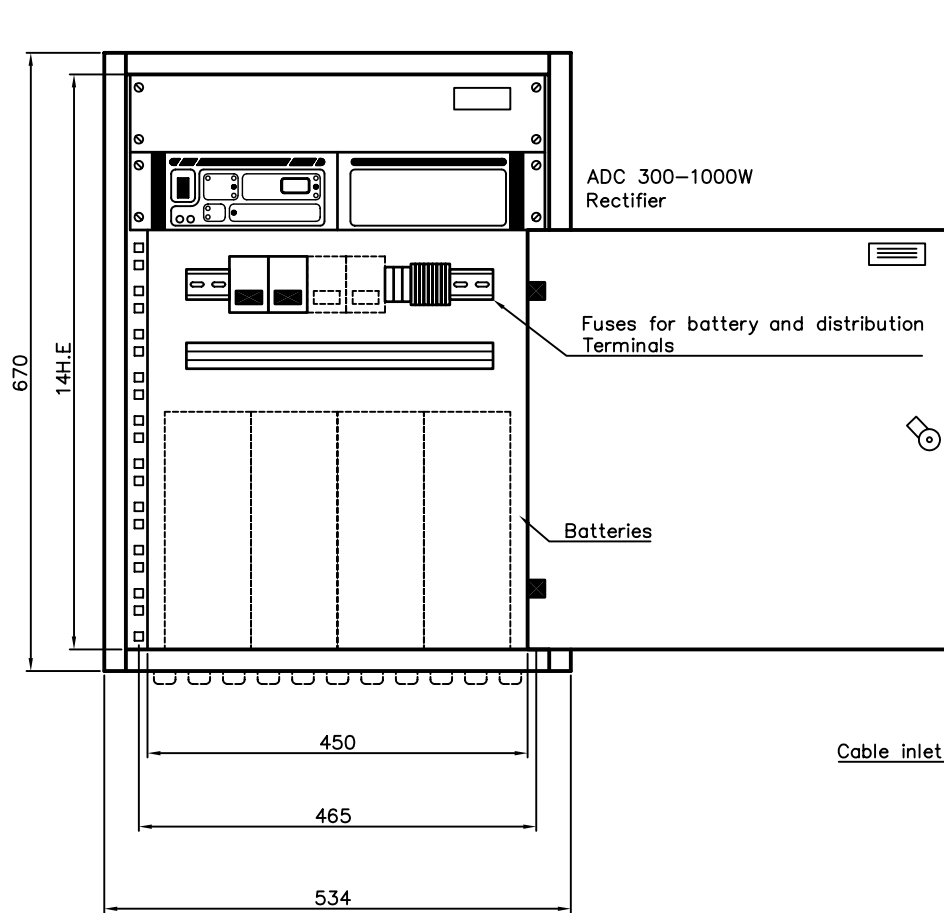
Vid leverans är samtliga inställningar gjorda för likriktare och larm. Vid behov kan utspänningsnivån justeras med potentiometer för spänningsinställning på likriktarenhetens frontpanel.

Batteriet placeras innanför kapslingens dörr och ansluts till de dubbelisolerade batterikablarna.

Inkoppling av nät och larmkablar sker till kopplingsplintar placerade innanför enhetens dörr. Batteriet ansluts till de dubbelisolerade batterikablarna. Lastkablar ansluts direkt till lastsäkringarna. Allt kablage tas in nerifrån.

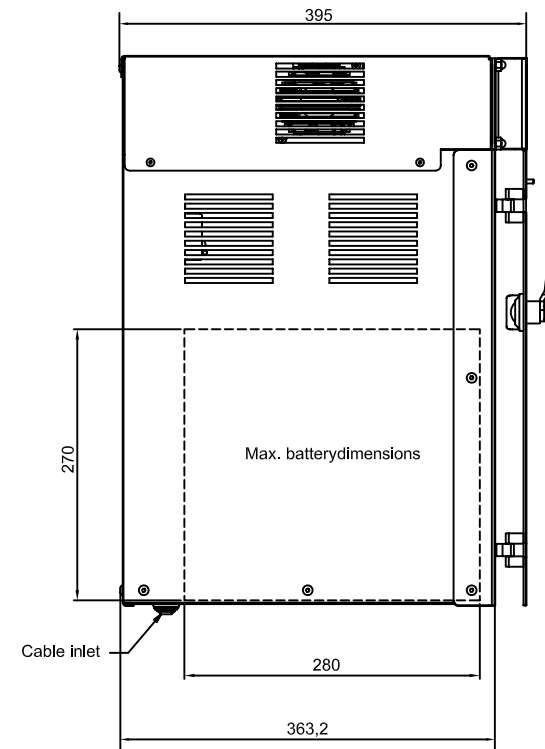
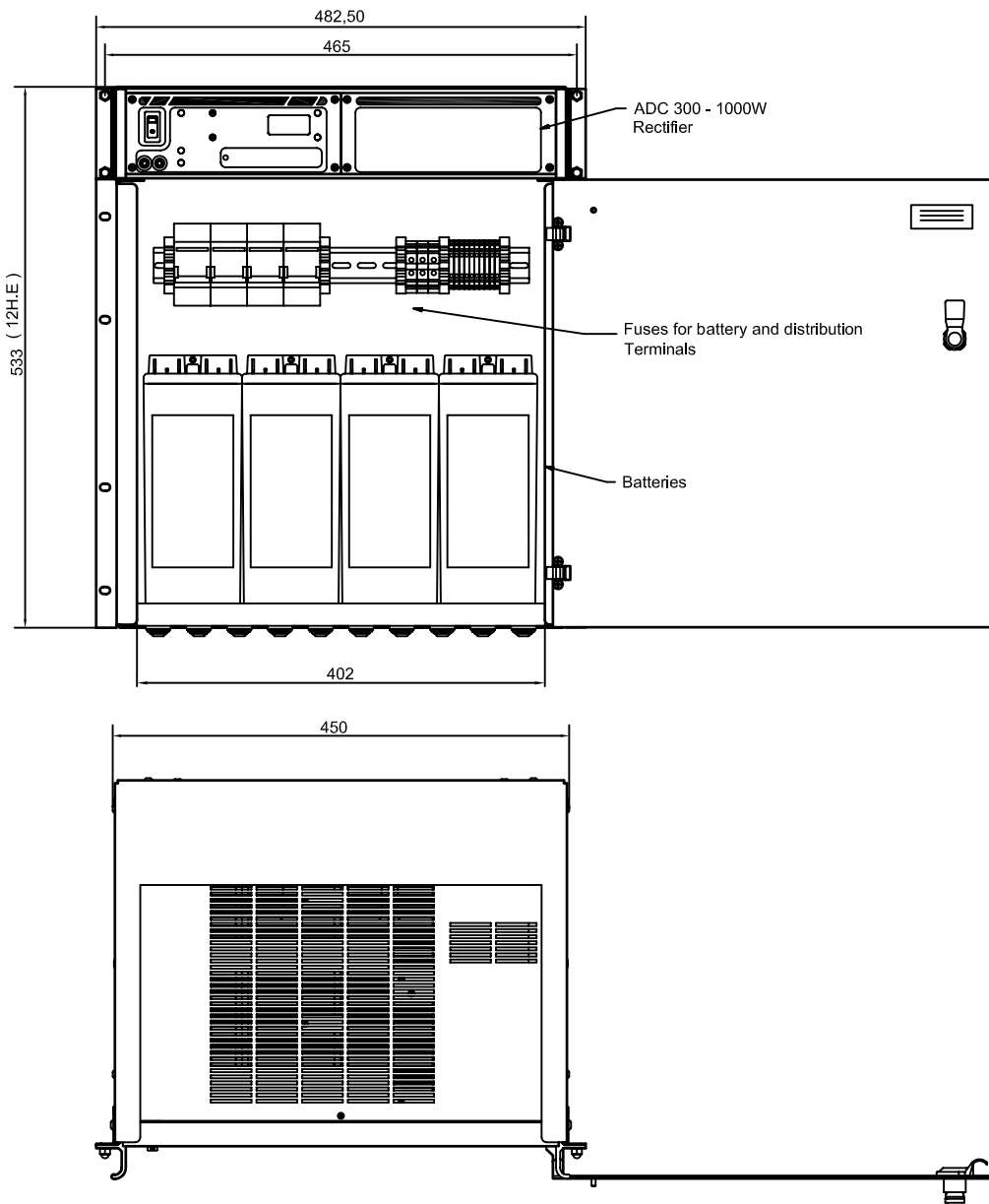


Figur 1. LSA-Compact 19"



Protection class: IP20
 Weight: Approx. 35kg without battery

Design.by: TS	Drawn by: Date: TS 030827	LSA-Compact WGZ 654 Dimensions	Material	Dimension
Approved by: HS			Scale:	Tolerances:
ELDACO			Rev.by: Date: MC 050706	Rev.: G
			Art.no:	Drawing No: KO-001822



Protection class: IP20
 Weight: Approx. 25kg without battery

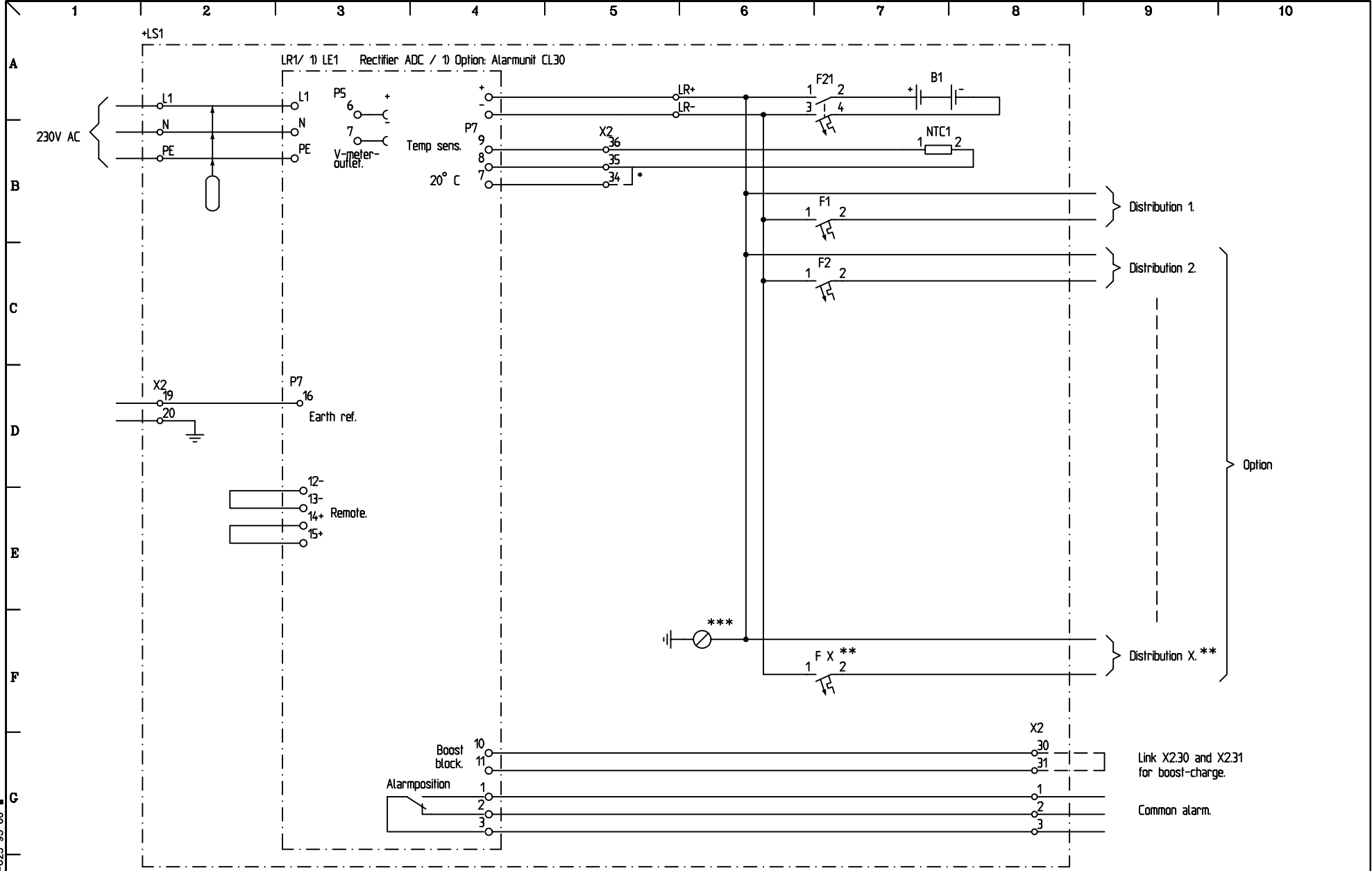
Design.by: TS	Drawn by: Date: TS 030909
Approved by: HS	




LSA-Compact
 19"
 Dimensions

Material	Dimension
Scale:	Tolerances:
Rev.by: Date: MC 050706	Rev.: F
Art.no:	Drawing No: KO-001858

ELDACO AB *46-(0)8-623 95 00

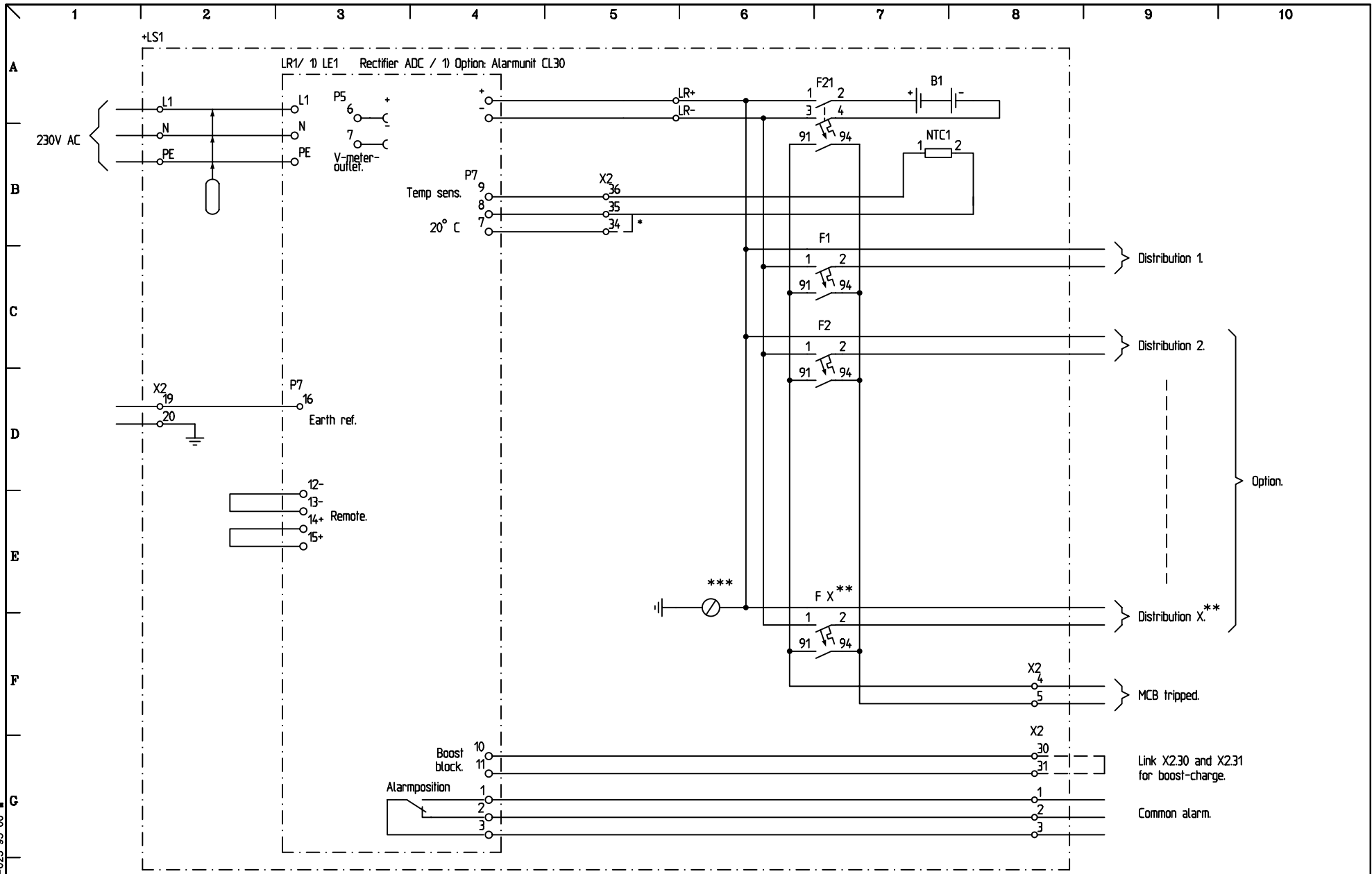


* Link X2.34 and X2.35 when adjusting charging level.
 ** Maximum number of distribution fuses is 16 in wall mounted version, and 13 in 19" version.
 *** Cable is marked "+GND"

	LSA-Compact 1-pole distribution		Design.by: MS	Drawn.by: Date: MS 030821	Sheet No. 01
			Appr.by: SH	Rev.by: Date: MC 040610	Cont Sh.No. -
			Rev.: E	Drawing no: KO-001781	

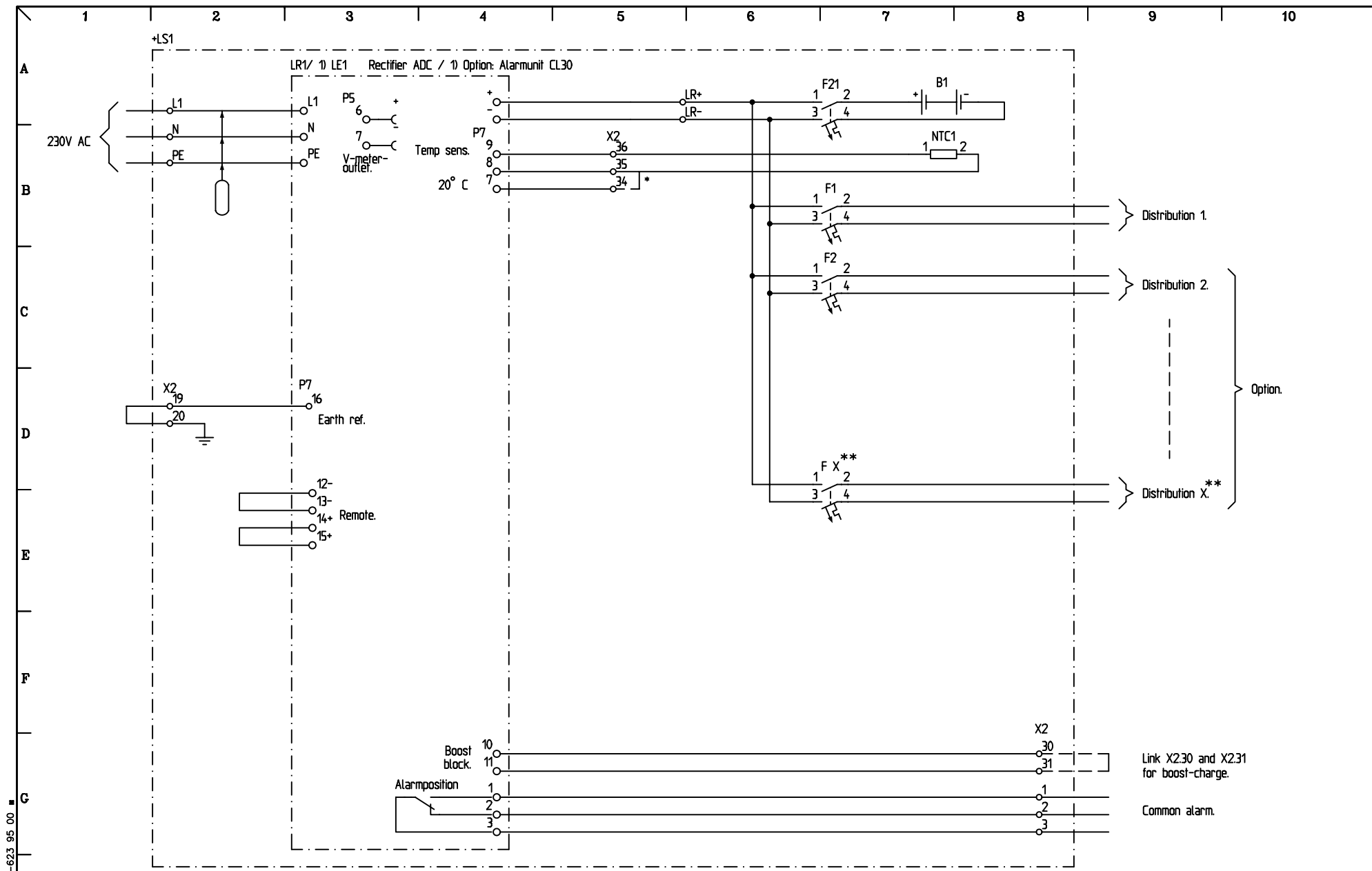
Link X2.30 and X2.31 for boost-charge.
 Common alarm.

ELDACO AB *46-(0)8-623 95 00




* Link X2.34 and X2.35 when adjusting charging level.
 ** Maximum number of distribution fuses is 10 in wall mounted version, and 8 in 19" version.
 *** Cable is marked "+GND"

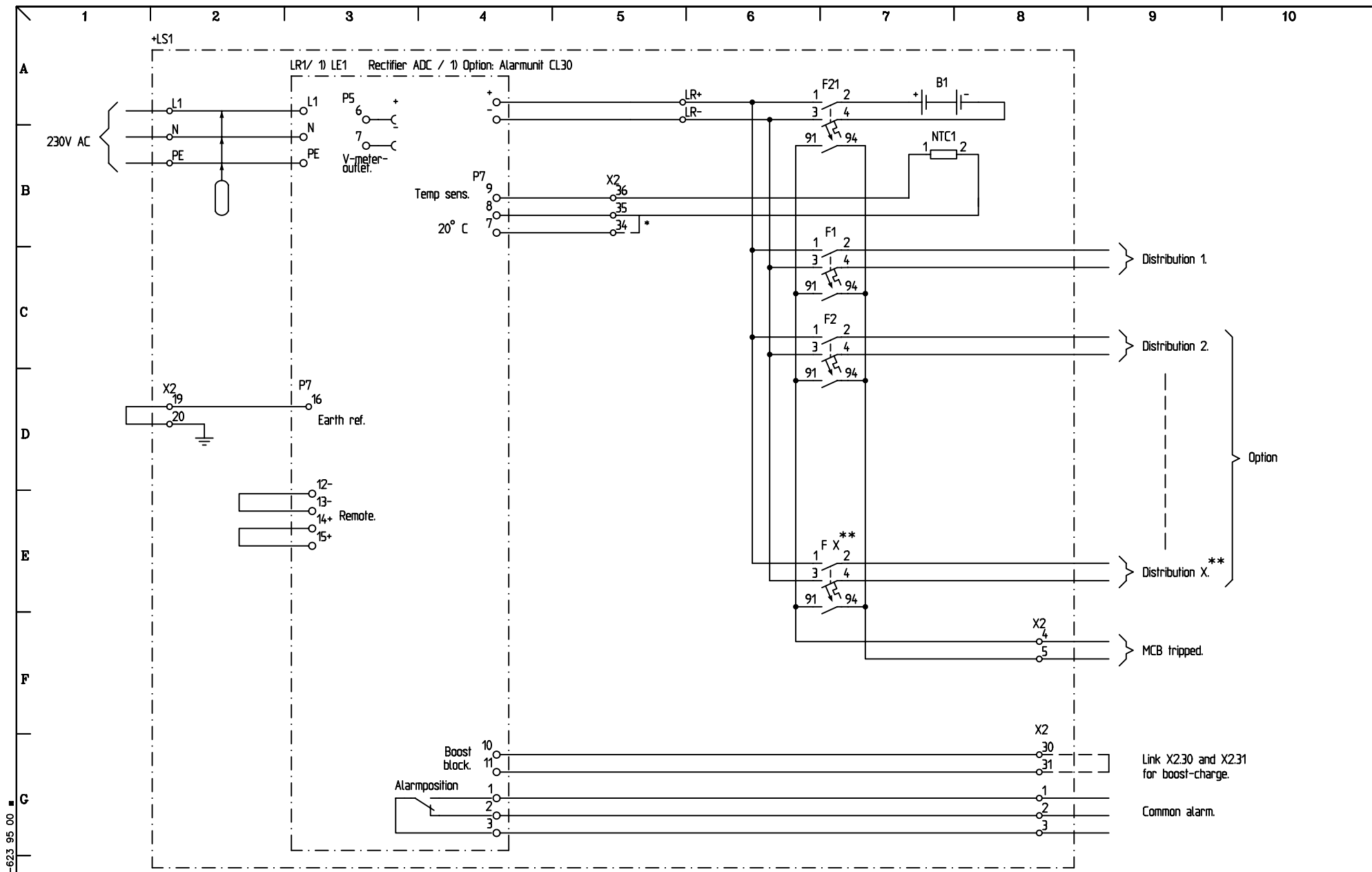
	LSA-Compact	
	1-pole distribution with aux. contacts.	
	Design.by: MS	Drawn.by: Date: MS 030909
Appr.by: SH	Rev.by: Date: MC 040610	Cont Sh.No. -
Rev.: C	Drawing no: KO-001855	



* Link X2.34 and X2.35 when adjusting charging level.
 ** Max number of distribution fuses is 8 in wall mounted version, and 6 in 19" version.

	LSA-Compact		Design.by: MS	Drawn.by: MS	Date: 030821	Sheet No. 01
	2-pole distribution		Appr.by: HS	Rev.by: MC	Date: 031112	Cont Sh.No. -
			Rev.: D	Drawing no: KO-001780		

ELDACO AB 446-(0)8-623 95 00

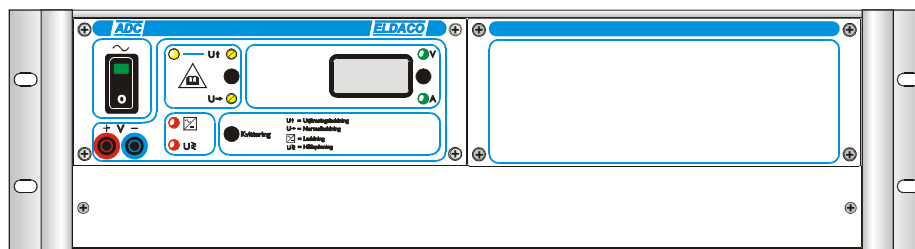
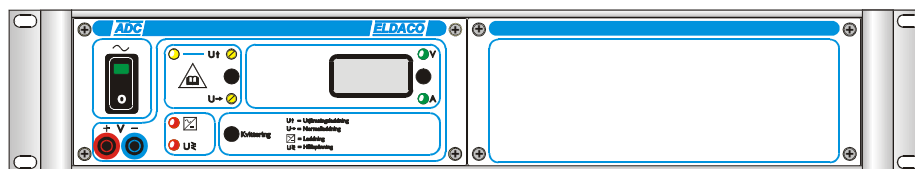


* Link X2.34 and X2.35 when adjusting charging level.
 ** Max number of distribution fuses is 6 in wall mounted version, and 5 in 19" version.

	LSA-Compact 2-pole distribution with aux. contacts.		Design.by: MS	Drawn.by: Date: MS 030827	Sheet No. 01
			Appr.by: HS	Rev.by: Date: MC 031112	Cont Sh.No. -
			Rev.: C	Drawing no: KO-001823	

ELDACO AB *46-(0)8-623 95 00 ■

Konstantspänningslikriktare ADC 19"-modell



<i>Innehåll</i>	<i>Sida</i>
1 Presentation	3
2 Montering	4
3 Inkoppling standard	4
4 Driftsättning	8
5 Justeringsanvisning standard.....	10
6 Temperaturkompensering	11
7 Paralleldrift.....	11
8 Fjärravkänning.....	12
9 Tidsfördröjning och blockeringsinställningar.....	13
10 Larm standard	14
11 Larm CL30 (option)	15
11.1 Presentation	15
11.2 Inkoppling CL 30.....	15
11.3 Justeringsanvisning CL 30.....	16
12 Larm CL 40 (option)	17
12.1 Presentation	17
12.2 Inkoppling CL 40.....	18
12.3 Justeringsanvisning CL 40.....	19
13 Felsökning	21
14 Tekniska data	22

Apparatschema:

ADC 150-300W 19" 12-120V	4E 9346
ADC 450, 600W 19" 24-120V.....	4E 9347
ADC 1000W 19" 12-24V.....	3E 9349
ADC 1000W 19" 48-120V.....	3E 9350
ADC 1000W 19" 220V.....	3E 9795
ADC 1600W 19" 12-48V.....	3E 9796
ADC 1600W 19" 110V.....	3E 9797
ADC 1600W 19" 220V.....	3E 9798

Tillverkaren förbehåller sig rätten till ändringar.

1 Presentation

Konstantspänningslikriktare ADC:

Omvandlar nätets växelspanning till reglerad likspänning. Den kan användas för direktdrift av likspänningslast eller för samdrift med batterier. Samtliga laddnings- skydds- och larmnivåer är justerade vid leverans.

Är avsedd för 19"-montage. Anslutningar sker till plintar på likriktarens baksida. Allt som behövs vid normal drift sitter lätt åtkomligt och synligt på likriktarens frontpanel. Spänning och ström visas överskådligt på LCD-display. Typ av visning väljs med tryckknappen för V (volt) eller A (ampere) och indikeras med tänd lysdiod.

Ger larm vid laddningsfel och hållspänningslarm

Kan arbeta på normalladdning eller utjämningsladdning. Nivåerna är injusterade vid leverans, men kan ändras med resp. potentiometer på fronten.

Utjämningsladdning indikeras med lysdiod och startas med tryckknapp eller automatiskt efter nätavbrott om likriktaren går i strömgräns i mer än 30s efter det att nätet kommer tillbaka. Funktionen automatisk utjämningsladdning kan väljas aktiv eller inaktiv. Automatisk återgång till normalladdning sker efter valbar tid 2, 4, 8 eller 24h. Kan även återställas manuellt.

Temperaturkompenserad laddningsspänning för att ge batteriet maximal livslängd.

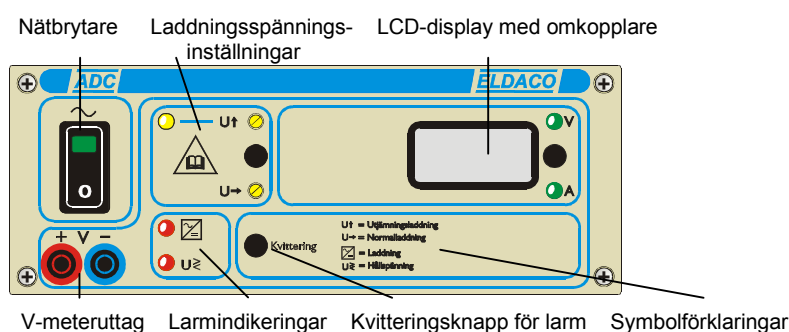
Beröringsskyddade mätuttag för V-meter.

Yttre spänningsavkänning (fjärravkänning) för kompensering av spänningsfall i batterikablar kan anslutas.

För ytterligare övervakning kan likriktaren utrustas med optionerna CL 30 eller CL 40. CL30 ger larm vid överspänning, underspänning, batterikretsfel samt jordfel +/- . CL40 innehåller samma larm men har separata larmreläer för varje larm samt individuell larmtidsinställning på över- och underspänning samt jordfel +/- . Larmen indikeras med lysdioder på fronten.

Möjlighet finns att parallellkoppla flera ADC-likriktare för att få högre utström.

Uppfyller EMC- och lågspänningsdirektivet samt är CE-märkt.



Figur 1. ADC standard

2 Montering

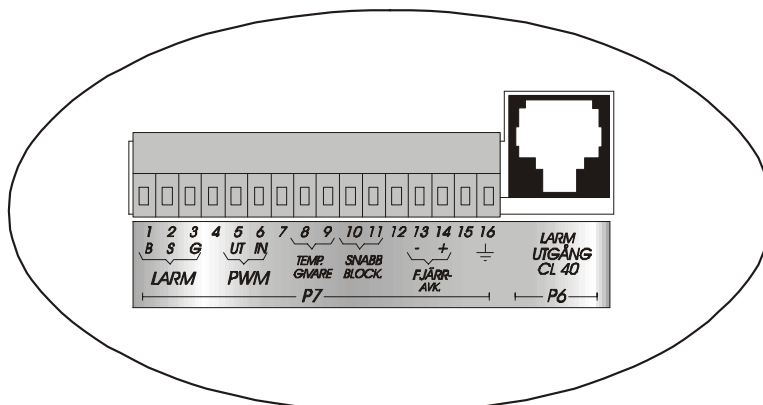
Likriktaren skall installeras endast av behörig och kunnig personal, eftersom farlig spänning kan förekomma både på primär- och sekundärsidan. Likriktaren är avsedd för fast montage i 19"-stativ. Se till att apparaten inte placeras ovanför annat varmt aggregat och så att fri cirkulation av kylluft erhålls. För 60-220V, se till att likriktaren monteras så att den är väl skyddad mot oavsiktlig beröring enligt IP20.

Före inkoppling bör följande utföras:

1. Kontrollera utsidan och insidan av likriktaren, så att inget har skadats eller lossnat i transporten.
2. Kontrollera att nät- och batterispänning överensstämmer med likriktarens typskylt.
3. Kontrollera att nätbrytaren står i läge "0" (från).

3 Inkoppling standard

Anslutningar sker till plintar på likriktarens baksida.



Figur 2. Kopplingsplintar (B=Brytande, S=Slutande, G=Gemensam)

forts. Inkoppling standard

Nät: Anslut nätkabeln till nätbrunnen. För rekommenderad nätsäkring, se "TEKNISKA DATA".

Last: Kontrollera att batteri- och lastsäkringar är urtagna. Anslut lasten (batteriet) till lastuttaget (+)/(-).

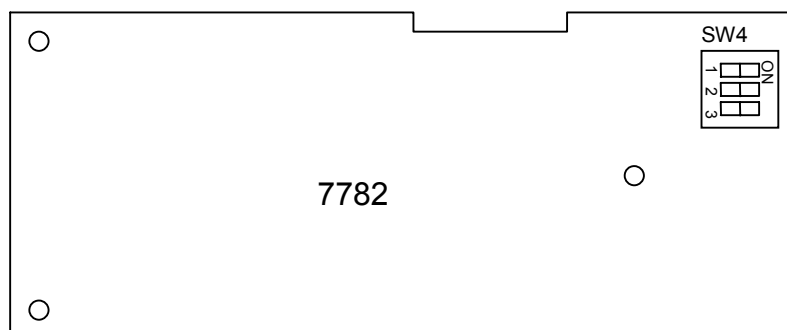
Temp.givare: Temperaturkompensering av laddningsspänningen rekommenderas om systemet innehåller blybatterier. Detta för att ge batteriet maximal livslängd. Tag bort bygel mellan plint P7:7 och 8, bygel skall endast sitta kvar om ej temperatur kompenserad laddning behövs. Öppna den bifogade temp.givarboxen och anslut kablar från den inbyggda sensorn till plint P7:8 och 9. Placera temp.givaren vid det batteriblock som beräknas hålla lägst temperatur.

Utjämningsladdn.: Vid leverans är utjämningsladdningen normalt blockerad och kan inte startas. Om utjämningsladdning önskas, kortslut plint P7:10 och 11.

Om automatisk utjämningsladdning önskas ställ DIP-switch 6 på kort 7794 i läge "ON" (se "TIDSFÖRDRÖJNING OCH BLOCKERINGSINSTÄLLNINGAR").

Vid leverans är tiden för utjämningsladdning ställd till 24 timmar. Tiden kan ändras på frontkortet 7782 SW4 (sitter på baksidan) enligt nedan.

SW4:	2 tim	4 tim	8 tim	24 tim
1	ON	OFF	OFF	OFF
2	OFF	ON	OFF	OFF
3	OFF	OFF	ON	OFF

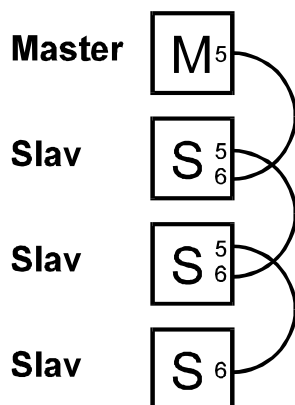


Figur 3. SW4

forts. Inkoppling standard

Paralleldrif: Vid parallellkopplade likriktare, välj någon (godtycklig) likriktare till master, övriga likriktare blir slavar.

Anslut kabel från masterns plint P7:5 (PWM-ut) till slavens plint P7:6 (PWM-in). Om fler än 1st slav, koppla vidare från 1:a slavens plint P7:5 (PWM-ut) till 2:a slavens plint P7:6 (PWM-in) o.s.v.



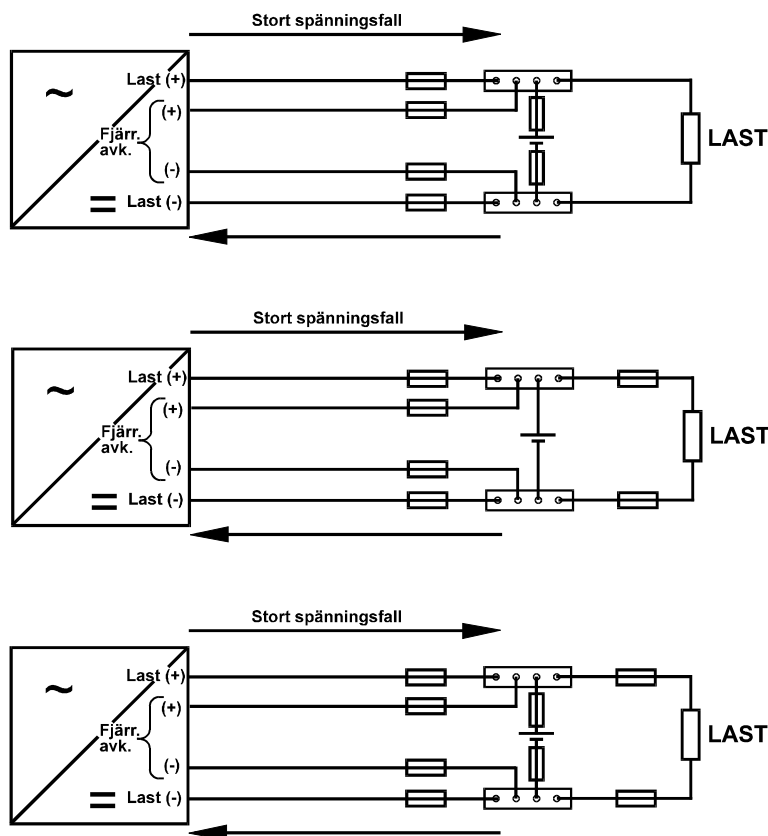
Figur 4. Paralleldrif

Jordavkänning: Används endast om likriktaren är extrautrustad med CL 30 eller CL 40. I standardutförande lämnas plint P7:16 öppen.

forts. Inkoppling standard

Summalarmsrelä: Anslut larmkabel för hållspänning- och laddningsfelslarm till plint P7:1-3. Vid larm erhålls kontakt mellan plint P7:2 och 3. Röd lysdiod för aktuellt larm tar självhållning. Lysdiodens självhållning kan blockeras med DIP-switch 2 på kort 7794 (se "TIDSFÖRDRÖJNING OCH BLOCKERINGSINSTÄLLNINGAR"). I normalfall är det kontakt mellan plint P7:1 och 3.

Fjärravkänning: Om spänningsfallet mellan likriktaren och batteriet är stort t.ex. vid långa kablar, rekommenderas fjärravkänning. Ta bort byglarna mellan plint P7:14 och 15 samt P7:12 och 13. Anslut fjärravkänningskablar från batteriets distributionssäkringar till plint P7:13(-) och 14(+). Viktigt att anslutning sker i rätt punkt (se nedanstående scheman). Spänningen på LCD-displayen blir då den verkliga batterispänningen. Samma spänning kan även mätas mellan voltmeteruttagen på fronten.



Figur 5. Fjärravkänning

4 Driftsättning

Samtliga inställningsnivåer i manualen gäller, såvida inget annat angivits.

Start: Kontrollera att batteri- och lastsäkringar är urtagna. Slå på likriktaren genom att slå över nätomkopplaren i läge "~".

Öppna och ventilreglerade blyceller:

Normalladdn.: Anslut en V-meter (klass 0,2 eller bättre) till mätuttagen på likriktarens front och kontrollera att nivån för normalladdning överensstämmer med batteritillverkarens rekommendationer. Justera vid behov enligt "JUSTERINGSANVISNING STANDARD" för normalladdning (U →).

Om öppna blyceller används:

Utjämningsladdn.: Kontrollera även nivån för utjämningsladdning. Starta utjämningsladdningen (se "INKOPPLING STANDARD") genom att hålla tryckknappen för utjämningsladdning intryckt i ca 2s. Den gula lysdioden som indikerar utjämningsladdning börjar blinka. Kontrollera att nivån överensstämmer med batteritillverkarens rekommendationer. Justera vid behov enligt "JUSTERINGSANVISNING STANDARD" för utjämningsladdning (U ↑).

Efter 2, 4, 8 eller 24h, beroende på inställd tid, återgår utjämningsladdning till normalladdning och lysdioden som indikerar utjämningsladdning slocknar. Laddningsspänningen kan återställas manuellt till normalladdningsnivå genom att trycka en gång till på startknappen för utjämningsladdning.

Uppladdning av batteriet:

Anslut last- och batterisäkringarna. Strömmen ökar till strömgräns (om batteriet är urladdat) och spänningen stiger långsamt till normalladdningsnivån. Kontrollera strömmen genom att trycka på knappen intill displayen, så att den gröna lysdioden (A) till höger om displayen tänds.

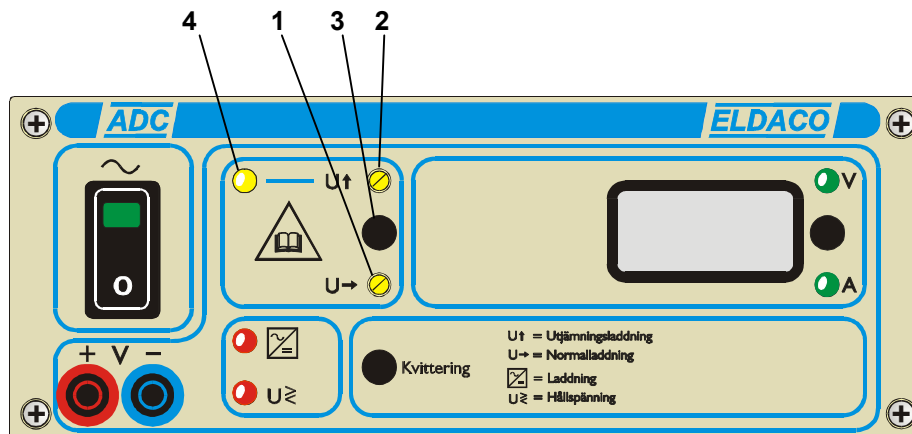
När batteriet uppnått den inställda normalladdningsspänningen, börjar strömmen att sjunka. Kontrollera då spänningen på displayen och efterjustera vid behov. Om temp.givare är ansluten (vid blybatteri), ta hänsyn till temperaturkompensering (se "JUSTERINGSANVISNING STANDARD").

forts. Driftsättning

Om batteriet består av öppna blyceller, tryck på startknappen (se "INKOPPLING STANDARD") för utjämningsladdning. Strömmen stiger då åter till strömgräns och spänningen stiger långsamt till den förinställda utjämningsladdningsnivån. När strömmen börjat sjunka, bör även nivån för utjämningsladdning kontrolleras och efterjusteras vid behov.

Efter 2, 4, 8 eller 24h, beroende på inställd tid, återgår likriktaren till normalladdningsnivån, och lysdioden som indikerar utjämningsladdning slocknar. Om återgång till normalladdning önskas tidigare, tryck en gång till på startknappen för utjämningsladdning.

5 Justeringsanvisning standard



Figur 6. Inställning av laddningsspänningar

Ställ displayen på spänningsvisning genom att trycka på instrumentknappen så att grön lysdiod för V (volt) tänds.

- 1. Inställning av normaladdning (U →):** Anslut en V-meter (klass 0,2 eller bättre) till mätuttagen på likriktarens front och kontrollera att spänningsnivån för normaladdning överensstämmer med batteritillverkarens rekommendationer. Om inte, ta ur last- och batterisäkringarna. Om blybatteri inte ingår i systemet, behövs ej temp.givare. Bygla plint P7:7 och 8 samt ta bort den yttre temp.givaren. Justera nivån med potentiometer (1). För justeringsområden, se "TEKNISKA DATA". Medurs vridning medför ökad spänning. Om temp.givare ansluts (vid blybatteri), ta bort bygeln mellan plint P7:7 och 8.
- 2. Inställning av utjämningsladdning (U ↑):** Kan endast startas om plintarna för utjämningsladdning är kortslutna (se "INKOPPLING STANDARD"). Tryck på startknappen för utjämningsladdning (3) (intryckt i ca 2s), så att den gula lysdioden börjar blinka. Kontrollera att spänningsnivån för utjämningsladdning överensstämmer med batteritillverkarens rekommendationer. Om inte, ta ur last- och batterisäkringarna och justera nivån med potentiometer (2). För justeringsområden, se "TEKNISKA DATA". Medurs vridning medför ökad spänning.
- 3. Startknapp för utjämningsladdning (3):** Efter 2, 4, 8 eller 24h, beroende på inställd tid, återgår utjämningsladdning till normaladdning. Detta för att förhindra skadlig överladdning av batteriet. För manuell återgång till normaladdning, tryck en gång till på knappen.
- 4. Gul lysdiod för utjämningsladdning (4):** Blinkar så länge likriktaren arbetar på utjämningsladdning.

6 Temperaturkompensering

Om systemet innehåller blybatterier rekommenderas temperaturkompensering av laddningsspänningen. Temperaturkompenseringen är aktiv i området +10 till +30°C. Temperaturen avkänns med en extern givare (bifogad i emballaget) som placeras vid det batteriblock som beräknas hålla lägst temperatur, och ansluts till likriktarens inkopplingsplint (se "INKOPPLING STANDARD").

Laddningsspänningen temperaturkompenseras med -3,3mV/°C och cell när batteriets temperatur överstiger +20°C och med +3,3mV/°C och cell när temperaturen understiger +20°C. Vid temperaturer över +40°C eller om temp.sensorn blir kortsluten styr likriktaren ned laddningsspänningen till 2.1-2,2V/cell. Vid avbrott i temp.sensorn eller temperaturer under -5°C sker tempkompensering enligt +10°C d.v.s. +33mV per cell. Hållspänningslarm ges i båda fallen.

Vid parallelldrift skall temp.sensorn endast anslutas till mastern.

7 Parallelldrift

Likriktaren kan parallellkopplas med en eller flera likriktare i ADC serien. Man kan även parallellkoppla likriktare i olika effektklasser, t.ex. 1st ADC 24/10 (300W) och 1st ADC 24/20 (600W).

Vid parallelldrift styr likriktaren som är master de övriga slavarna. För val av master/slav se "INKOPPLING STANDARD". För att justera laddningsspänningen på systemet skall man justera spänningen enbart på mastern. Om man försöker att justera spänningen på en slav ändras inte laddningsspänningen eftersom det är mastern som styr slavarna även om mastern är avstängd. Detta gäller för all justering av laddningsspänningen d.v.s. skall man utjämningsladda eller göra ett manuellt batterikretsprov skall detta göras från mastern.

För att undvika hållspänningslarm på slavarna vid t.ex. utjämningsladdning skall hållspänningslarmet blockeras på slavarna vid parallelldrift, (se "TIDSFÖRDRÖJNING OCH BLOCKERINGSINSTÄLLNINGAR").

Om en slav är utrustad med option CL30 eller CL40 skall batterikretsfelslarmet blockeras (se "TIDSFÖRDRÖJNING OCH BLOCKERINGSINSTÄLLNINGAR"). Detta för att mastern skall bestämma intervallet mellan batterikretsproven.

8 Fjärravkänning

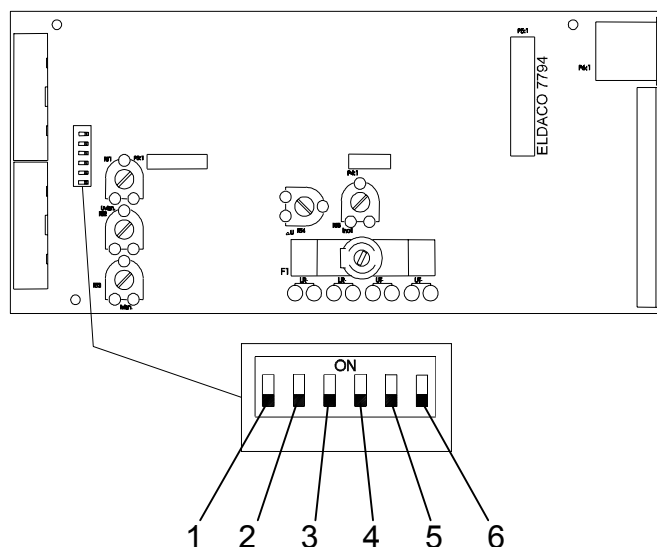
Om spänningsfallet mellan likriktaren och batteriet är stort t.ex. vid långa kablar, rekommenderas fjärravkänning.

Om fjärravkänning önskas, ta bort byglarna mellan plint P7:12 och 13 samt P7:14 och 15. Anslut fjärravkänningskablar från batteriets distributionssäkringar till plint P7:13(-) och 14(+). Detta medför att laddningsspänningen på likriktarens utgång blir högre och rätt batterispänning erhålls. Maximal kompensering är +3% av inställd hållspänning. Om det blir avbrott i fjärravkänningskablarna justeras automatiskt laddningsspänning på likriktarens utgång till 3% över inställd hållspänningsnivå och larm ges för hållspänning.

Vid paralleldrift skall fjärravkänning endast anslutas till mastern.

9 Tidsfördröjning och blockeringsinställningar

På anpassningskort 7794 finns 6st switchar placerade för tidsfördröjning samt blockeringsinställningar. De är placerade enligt figur 7.



Figur 7. SW1

1. **Switch för larmfördröjning av summalarmsrelä:** Kan väljas till 10s (läge "ON") eller 10min (läge "OFF"). Inställd på "ON" vid leverans.
2. **Switch för blockering av lysdiodernas självhållning:** Skall stå i läge "ON" om lysdiod för larm ska slockna utan kvittering av larm. Inställd på "OFF" vid leverans.
3. **Switch för blockering av batterikretsfelslarm:** Skall stå i läge "ON" om larm för batterikretsfel ska blockeras. Inställd på "OFF" vid leverans.
4. **Switch för blockering av laddningsfelslarm:** Skall stå i läge "OFF" om larm för nätfel och likriktarfel ska blockeras. Skall stå i läge "ON" om SW1:6 är i läge "ON" (automatisk utjämningsladdning). Inställd på "ON" vid leverans.
5. **Switch för blockering av hållspänningslarm:** Skall stå i läge "OFF" om larm för hållspänning/temp.givarfel och DC säkringsfel ska blockeras. Inställd på "ON" vid leverans.
6. **Switch för automatisk utjämningsladdning:** Skall stå i läge "ON" om automatisk utjämningsladdning önskas. Inställd på "OFF" vid leverans.

CL 30/CL 40:

Larmen för över- och underspänning blockeras genom att skruva respektive larmpotentiometer i ändläge. Skruva larmpotentiometer för överspänning max medurs och larmpotentiometer för underspänning max moturs.

10 Larm standard

Likriktaren ger larm vid laddningsfel resp. hållspänningslarm. Larmen indikeras med lysdioder på fronten samt via summalarmsrelä.

Larm för **laddningsfel** ges vid:

- nätfel
- likriktarfel
- säkringsfel

Larm för **hållspänningslarm** ges vid:

- felaktig laddningsspänning
- temperaturgivarfel
- fel i yttre avkänning

Indikering:

Nätfel ges vid nätbortfall.

Likriktarfel ges om likriktarens huvudkrets är felaktig, vid reglerfel eller när överspänningsskyddet är aktiverat.

Säkringsfel ges när någon säkring löser ut på DC-sidan inne i likriktaren.

Felaktig laddningsspänning ges vid $\pm 2\%$ från inställd hållspänningsnivå vid 20°C.

Temperaturgivarfel ges när temperaturen understiger -5°C eller överstiger +40°C.

Fel i yttre avkänning ges vid fel i fjärravkänningen.

Funktion:

Vid fel blinkar resp. lysdiod för laddningsfel eller hållspänningslarm. Efter inställd tidsfördröjning (10s eller 10min väljs med DIP-switch 1 på kort 7794, se "TIDSFÖRDRÖJNING OCH BLOCKERINGSINSTÄLLNINGAR") faller summalarmsreläet och lysdioden tar självhållning. Vid kvittering kommer lysdioden fortsätta att blinka om felet finns kvar. När felet försvinner drar reläet igen och lysdioden fortsätter att blinka tills nästa kvittering. Lysdiodernas självhållning kan blockeras med DIP-switch 2 på kort 7794 (se "TIDSFÖRDRÖJNING OCH BLOCKERINGSINSTÄLLNINGAR"). DIP-switch 2 är gemensam för båda lysdioderna.

11 Larm CL30 (option)

11.1 Presentation

Om likriktaren är kompletterad med CL 30 erhålls även följande larm:

- Överspänning
- Underspänning
- Batterikretsfel
- Jordfel +/-

Funktion:

Vid fel blinkar respektive röda lysdiod. Samtliga larm följer vald tidsfördröjning (10s eller 10min) för summareläet i likriktaren. Efter inställd tidsfördröjning faller summareläet i likriktaren, och lysdioden tar självhållning. Vid kvittering kommer lysdioden fortsätta att blinka om felet finns kvar. När felet försvinner drar reläet igen och lysdioden fortsätter att blinka tills nästa kvittering.

Lysdiodernas självhållning kan blockeras med DIP-switch 2 på kort 7794 (se "TIDSFÖRDRÖJNING OCH BLOCKERINGSINSTÄLLNINGAR").

DIP-switch 2 är gemensam för alla lysdioderna.

11.2 Inkoppling CL 30

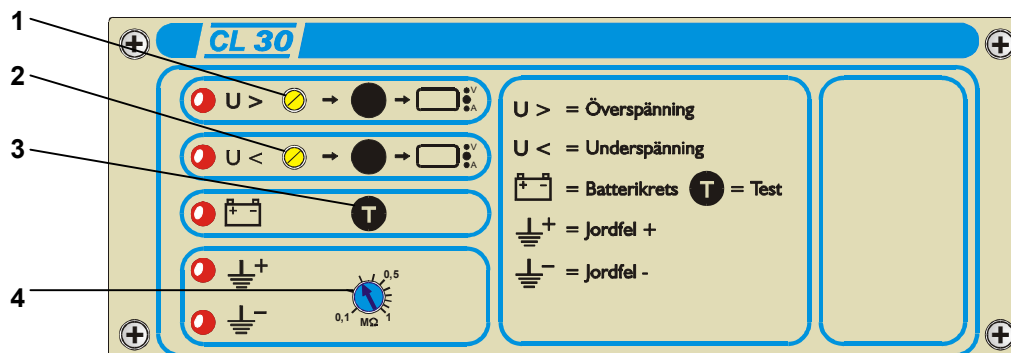
Om larm CL 30 ej är monterad vid leverans:

Skruva loss likriktarens lock. Lossa den högra täckluckan på fronten genom att skruva loss de fyra skruvarna på täckluckan. Ersätt med larm CL 30. Anslut kabel från CL 30 till plint P2 på kort 7794. Skruva tillbaka likriktarens lock.

Om jordavkänning önskas, anslut jordavkänningskabel mellan plint P7:16 och chassijord (skruv).

11.3 Justeringsanvisning CL 30

Spänningslarmen är enkla att ställa in, eftersom larmnivåerna kan visas på displayen. Jordfelslarmet ställs enkelt in med skalpotentiometer.



Figur 8. Inställning av larmnivåer

1. **Inställning av överspänning (U>):** Inställd för larm vid 2,33V/cell (om inget annat anges). Justerbar mellan 110-130% av nominell spänning. Tryck in knappen för överspänning. Displayen visar då inställd nivå för överspänning. Håll knappen intryckt och justera larmgränsen långsamt med potentiometer (1) till önskad larmnivå. Vid larm blinkar den röda lysdioden för överspänning. Om larmnivån justeras för lågt erhålls larm vid utjämningsladdning. Om nivån justeras för högt kan lasten ta skada.
2. **Inställning av underspänning (U<):** Inställd för larm vid 95% av nominell spänning (om inget annat anges). Justerbar mellan 90-110% av nominell spänning. Tryck in knappen för underspänning. Displayen visar då inställd nivå för underspänning. Håll knappen intryckt och justera larmgränsen långsamt med potentiometer (2) till önskad larmnivå. Vid larm blinkar den röda lysdioden för underspänning. Om larmnivån justeras för lågt kan batteriet ta skada. Om nivån justeras för högt kan falsklarm erhållas.
3. **Batterikretsfelslarm:** Inställd på 1,96V/cell, test sker 1ggr/dygn. Inställd vid leverans och kan ej justeras. Om det är avbrott i batterikretsen vid test, faller summareläet i likriktaren efter inställd tidsfördröjning och den röda lysdioden för batterikretsfel blinkar. Batterikretsen kan även testas manuellt genom att trycka på TEST-knappen (3). Om lysdioden förblir släckt är batterikretsen OK.
4. **Inställning av jordfelslarm (+/-):** Inställd för larm vid 0,5MΩ. Kan justeras mellan 0,1-1MΩ med potentiometer (4) (skalvisning). Vid larm blinkar den röda lysdioden för jordfel (+) resp. jordfel (-).

12 Larm CL 40 (option)

12.1 Presentation

Om likriktaren är kompletterad med CL 40 erhålls även följande larm och individuella tidsfördröjningar:

- Överspänning, (tidsfördröjning 10s-30min)
- Underspänning, (tidsfördröjning 10s-30min)
- Batterikretsfel
- Jordfel +/-, (tidsfördröjning 1s-30s)

Funktion:

CL 40 har 4st separata reläer samt ett summarelä. Vid överspännings-, underspännings-, batterikrets- eller jordfel blinkar resp. röda lysdiod. Efter inställd tidsfördröjning faller det aktuella reläet plus summareläet. Tidsfördröjningarna är inställbara oberoende av varandra, vilket medför att summareläet faller efter olika lång tid beroende på vilken typ av fel som uppstått. Vid kvittering kommer lysdioden fortsätta att blinka om felet finns kvar. När felet försvinner drar reläet igen och lysdioden fortsätter att blinka tills nästa kvittering. Lysdiodernas självhållning kan blockeras med DIP-switch 2 på kort 7794 (se "TIDSFÖRDRÖJNING OCH BLOCKERINGSINSTÄLLNINGAR"). DIP-switch 2 är gemensam för alla lysdioderna.

Summareläet i likriktaren är vidarekopplat till summareläet på CL40 d.v.s. vid laddningsfel och hållspänningslarm faller summareläet i både likriktare och CL40. Vid CL40 larm faller ej summareläet i likriktaren (om inte felet beror på likriktaren).

12.2 Inkoppling CL 40

Om larm CL 40 ej är monterad vid leverans:

Skruva loss likriktarens lock. Lossa den högra täckluckan på fronten genom att skruva loss de fyra skruvarna på täckluckan. Ersätt med larm CL 40. Anslut kabel från CL 40 till plint P2 på kort 7794. Skruva tillbaka likriktarens lock. CL 40 har en separat reläbox, som lätt kan monteras på DIN-skena. Anslut kabel från likriktarens baksida plint P6 till reläboxen.

Om jordavkänning önskas, anslut jordavkänningskabel mellan plint P7:16 och chassijord (skruv).

Övrig inkoppling sker till skruvplintar på reläboxen.

Batterikretsfel:



Anslut larmkabeln för batterikretsfelslarm till plint P1:1-3. Vid larm erhålls kontakt mellan P1:2 och 3. I normalfall är det kontakt mellan P1:1 och 3. Om batteri saknas i systemet, kontrollera att DIP-switch 3 på kort 7794 står i läge "ON" (se "TIDSFÖRDRÖJNING OCH BLOCKERINGSINSTÄLLNINGAR").

Överspänning:



Anslut larmkabeln för överspänning till plint P1:4-6. Vid larm erhålls kontakt mellan P1:5 och 6. I normalfall är det kontakt mellan P1:4 och 6.

Underspänning:



Anslut larmkabeln för underspänning till plint P1:7-9. Vid larm erhålls kontakt mellan P1:8 och 9. I normalfall är det kontakt mellan P1:7 och 9.

Jordfel:

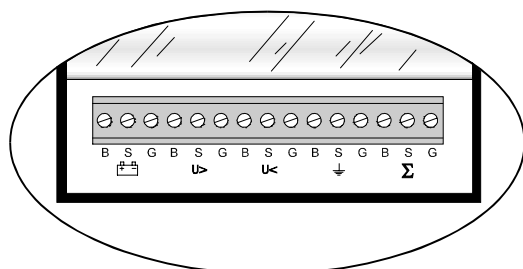


Anslut larmkabeln för jordfelslarm till plint P1:10-12. Vid larm erhålls kontakt mellan P1:11 och 12. I normalfall är det kontakt mellan P1:10 och 12.

Summalarm:



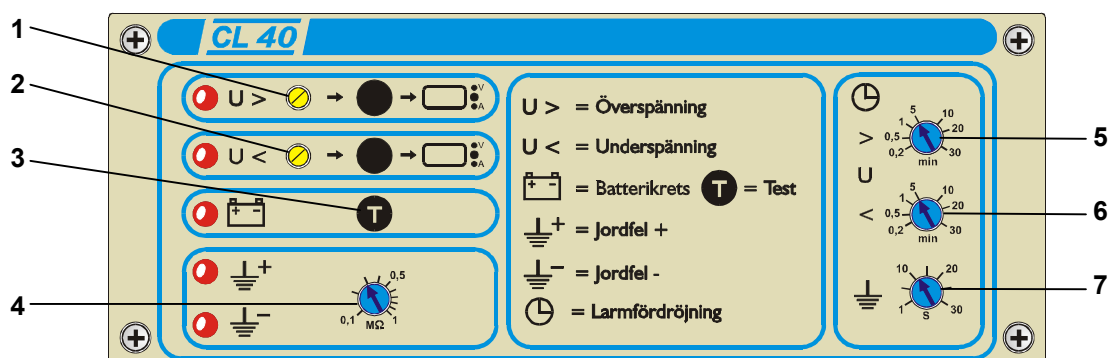
Anslut larmkabeln för summalarm till plint P1:13-15. Vid larm erhålls kontakt mellan P1:14 och 15. I normalfall är det kontakt mellan P1:13 och 15.



Figur 9. Reläboxens skruvplintar (B=Brytande, S=Slutande, G=Gemensam)

12.3 Justeringsanvisning CL 40

Spänningslarmen är enkla att ställa in, eftersom larmnivåerna kan visas på displayen. Jordfelslarmet och tidsfördröjningar av larm ställs enkelt in med skalpotentiometer.



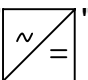
Figur 10. Inställning av larmnivåer

1. **Inställning av överspänning (U>):** Inställd för larm vid 2,33V/cell (om inget annat anges). Justerbar mellan 110-130% av nominell spänning. Tryck in knappen för överspänning. Displayen visar då inställd nivå för överspänning. Håll knappen intryckt och justera larmgränsen långsamt med potentiometer (1) till önskad larmnivå. Efter inställd tidsfördröjning (justerbar mellan 10s-30min med potentiometer (5)) faller reläet för överspänning plus summareläet och den röda lysdioden för överspänning blinkar. Om larmnivån justeras för lågt erhålls larm vid utjämningsladdning. Om nivån justeras för högt kan lasten ta skada.
2. **Inställning av underspänning (U<):** Inställd för larm vid 95% av nominell spänning (om inget annat anges). Justerbar mellan 90-110% av nominell spänning. Tryck in knappen för underspänning. Displayen visar då inställd nivå för underspänning. Håll knappen intryckt och justera larmgränsen långsamt med potentiometer (2) till önskad larmnivå. Efter inställd tidsfördröjning (justerbar mellan 10s-30min med potentiometer (6)) faller reläet för underspänning plus summareläet och den röda lysdioden för underspänning blinkar. Om larmnivån justeras för lågt kan batteriet ta skada. Om nivån justeras för högt kan falsklarm erhållas.
3. **Batterikretsfelslarm:** Inställd på 1,96V/cell, test sker 1ggr/dygn. Inställd vid leverans och kan ej justeras. Om det är avbrott i batterikretsen vid test, blinkar den röda lysdioden för batterikretsfel och larmreläet faller utan ytterligare tidsfördröjning. Batterikretsen kan även testas manuellt genom att trycka på TEST-knappen (3). Om lysdioden förblir släckt är batterikretsen OK.

forts. Justeringsanvisning CL 40

4. **Inställning av jordfelslarm (+/-):** Inställd för larm vid $0,5M\Omega$. Kan justeras mellan $0,1-1M\Omega$ med potentiometer (4) (skalvisning). Efter inställd tidsfördröjning (justerbar mellan 1s-30s med potentiometer (7)) blinkar den röda lysdioden för jordfel (+) resp. jordfel (-).
5. **Inställning av tidsfördröjning för överspänning:** Fördröjning av reläfunktionen kan justeras mellan 10s-30min med potentiometer (5). Inställd på 10s (om inget annat anges).
6. **Inställning av tidsfördröjning för underspänning:** Fördröjning av reläfunktionen kan justeras mellan 10s-30min med potentiometer (6). Inställd på 10s (om inget annat anges).
7. **Inställning av tidsfördröjning för jordfel:** Fördröjning av reläfunktionen kan justeras mellan 1s-30s med potentiometer (7). Inställd på 10s (om inget annat anges).

13 Felsökning

Symtom	Felorsak	Åtgärd
Lysdioden för laddningsfel blinkar. " 	Nätfel.	Kontrollera att nätspänning finns och att nätsäkringarna är hel.
	Likriktarfel.	Kontrollera laddningsspänningen, likriktaren kan ha detekterat hög DC-spänning, försök att återställa larmet genom att slå av och på likriktaren. <u>150-450, 600W</u> Om likriktaren inte ger någon utspänning kontrollera att den interna nätsäkringarna F1 på kort 7778 är hel. <u>500, 1000-1600W</u> Om likriktaren inte ger någon utspänning trots att nätspänning finns, kontakta service.
	DC Säkringsfel.	Kontrollera att DC säkringen F1 på kort 7794 alternativt 7796 är hel.
Lysdioden för hållspänningslarm blinkar. "U _z "	Felaktig Laddnings spänning.	Likriktaren jobbar i strömgräns, detta är helt normalt om batteriet är urladdat och är under laddning, kontrollera att lasten inte är för stor.
	Temp. givarfel.	Kontrollera batteritemperaturen, larm ges vid < -5°C och vid > +40°C. Kontrollera att det inte är avbrott eller kortslutning i temp. sensorn och att den är rätt inkopplad, se "INKOPPLING STANDARD".
	Fel i yttre avkänning.	Kontrollera att fjärravkänningskablarna är rätt anslutna, se "INKOPPLING STANDARD". Kontrollera att spänningsfallet mellan likriktarens DC-plint och batteriet/lasten (där fjärravkänningskablarna är anslutna) inte är mer än 3% av inställd hållspänning, likriktaren kan inte kompensera för mer än 3%.

Serviceavdelningen vid Eldaco AB:

Tel: +46(0)8-623 95 89, E-post: power@eldaco.se

Växel +46(0)8-623 95 00, Fax +46(0)8-96 97 72

14 Tekniska data

Inspänning	230V AC, $\pm 15\%$, 1-fas, 45-65Hz
Verkningsgrad	80-90% vid 230V AC in och maxlast
Effektfaktor	$>0,98$ vid 230V AC in och maxlast (undantag 12/35 och 12/80: $>0,96$)
Reglering	Primärswitchad reglering, reglertolerans $<0,5\%$ i samtliga driftsfall.
Laddningsnivåer (spänningar)	Justeringsområde 95-120% av Unom Ingång för yttre spänningsavkänning (fjärravk.) Temperaturkompenserad laddningsspänning
Utjämningsladdning	Timerbegränsad funktion med valbar tid 2, 4, 8 eller 24tim. Kan även återställas manuellt.
Störspänning	Max 0,05% RMS av Unom Psof. max 1mV psof. (12-24V), max 2mV (36-60V)
Instrument	Digital volt- och amperemeter (3½ siffra LCD)
Skydd	<ul style="list-style-type: none">- Skyddskretsar för hög AC-spänning och övertemperatur- Överspänningsskydd DC (ca 125% av Unom)- Strömbegränsad (ej 500 samt 1000W)- Effektbegränsad (ej 150-450 samt 600W)- Kortslutningssäker
Övervakning (Standard)	<ul style="list-style-type: none">- Laddningsfel, indikerar för<ul style="list-style-type: none">- Nätfel- Likriktarfel- Säkringsfel DC- Hållspänningslarm, indikerar för<ul style="list-style-type: none">- Felaktig laddn.spänning- Temp.givarfel- Fel i yttre avkänning <p>Indikering med lysdioder på frontpanel samt via 1-poligt växlande relä. Max kontaktbelastning: AC: 2000VA, 250V, 8A resistiv last DC: 8A vid 30V, 1A vid 60V, 0,2 vid 220V Tidsfördröjning larmrelä: 10s alt. 10min</p>

forts. Tekniska data

Omgivningstemperatur	0 till +40°C
Kapslingsklass	IP20
Färg	RAL 7035
Uppfyllda normer	Emission EN 50081-1, 50081-2 (110-220V: EN 50081-2) Immunitet EN 50082-1, 50082-2 (110-220V: EN 50082-2) Elsäkerhet EN 60950 Övertoner EN 61000-3-2 EMC och lågspänningsdirektivet CE-märkt Elsäk FS 1994:7 (i tillämpliga delar)
Anslutningsplintar	AC plint: nätbrunn DC plint: max 10mm ² (150-1000W) DC plint: max 25mm ² (1200-1600W) Signalplintar: max 1,5mm ²
Övervakning CL 30, CL 40 (option)	- Ger larm för - Överspänning (U>) - Underspänning (U<) - Batterikretsfelslarm - Jordfelslarm +/- CL 30: Indikering med lysdioder på frontpanel samt via summareläet i likriktaren. Tidsfördröjning larmrelä: 10s alt. 10min CL 40: CL 40 har 4st separata reläer samt ett summarelä. Indikering med lysdioder på frontpanel samt via dessa reläer. Tidsfördröjning larmrelä: Spänningslarm justerbar 10s-30min Jordfelslarm justerbar 1s-30s Anslutningsplint: max 2,5mm ² Max kontaktbelastning: AC: 2000VA, 250V, 8A resistiv last DC: 8A vid 30V, 1A vid 60V, 0,2 vid 220V

forts. Tekniska data

Likriktartyp, effekt, nätsäkring, dimension och vikt

Likriktartyp	Effekt (W)	Nätsäkring (A)	Dimension (HxBxD)	Vikt (Kg)
ADC 12/10	150	6	88×19"×320	5
ADC 12/20	300	6	88×19"×320	6
ADC 12/35	500	6	88×19"×320	10
ADC 12/80	1200	10	132×19"×320	14
ADC 24/6	150	6	88×19"×320	5
ADC 24/10	300	6	88×19"×320	5
ADC 24/15	450	6	88×19"×320	6
ADC 24/20	600	6	88×19"×320	6
ADC 24/35	1000	10	88×19"×320	10
ADC 24/60	1600	10	132×19"×320	14
ADC 36/4	150	6	88×19"×320	5
ADC 36/8	300	6	88×19"×320	5
ADC 36/12	450	6	88×19"×320	6
ADC 36/16	600	6	88×19"×320	6
ADC 48/3	150	6	88×19"×320	5
ADC 48/6	300	6	88×19"×320	5
ADC 48/9	450	6	88×19"×320	6
ADC 48/12	600	6	88×19"×320	6
ADC 48/20	1000	10	88×19"×320	10
ADC 48/35	1600	10	132×19"×320	14
ADC 60/2,5	150	6	88×19"×320	5
ADC 60/5	300	6	88×19"×320	5
ADC 60/7,5	450	6	88×19"×320	6
ADC 60/10	600	6	88×19"×320	6
ADC 60/15	1000	10	88×19"×320	10
ADC 60/25	1600	10	132×19"×320	14
ADC 110/2,5	300	6	88×19"×320	5
ADC 110/5	600	6	88×19"×320	6
ADC 110/10	1000	10	88×19"×320	10
ADC 110/15	1600	10	132×19"×320	14
ADC 120/2,2	300	6	88×19"×320	5
ADC 120/4,5	600	6	88×19"×320	6
ADC 120/9	1000	10	88×19"×320	10
ADC 120/14	1600	10	132×19"×320	14
ADC 220/5	1000	10	88×19"×320	10
ADC 220/7,5	1600	10	132×19"×320	14

forts. Tekniska data

Inställningsområde

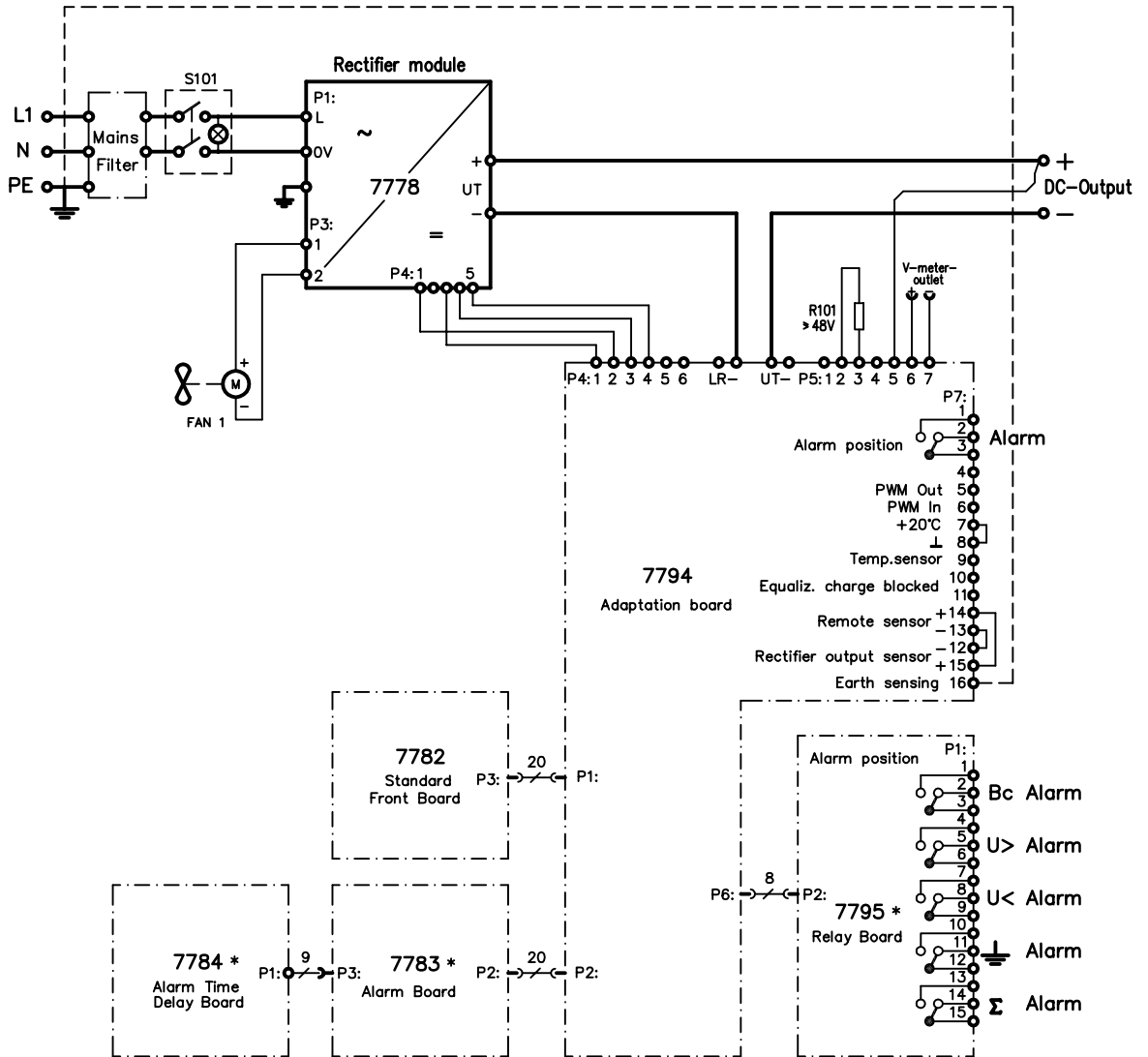
Nom. spänning (V)	Inställningsområde (V)	Nom. spänning (V)	Inställningsområde (V)
12	11,4-14,4	60	57,0-72,0
24	22,8-28,8	110	104,5-132,0
36	34,2-43,2	120	114,0-144,0
48	45,6-57,6	220	209,0-264,0

Inställningar vid leverans (om inget annat anges)

Unom (V)	Antal blyceller (st)	Normal-laddn. 2,28V/cell (V)	Utjämn.-laddn. 2,35V/cell (V)	Översp.-skydd DC (V)
12	6	13,7	14,1	15,1
24	12	27,4	28,2	30,2
36	18	41,0	42,3	45,3
48	24	54,7	56,4	60,5
60	30	68,4	70,5	75,6
110	54	123,1	124,6	133,5
120	60	136,8	141,0	151,2
220	108	246,2	249,1	272,1

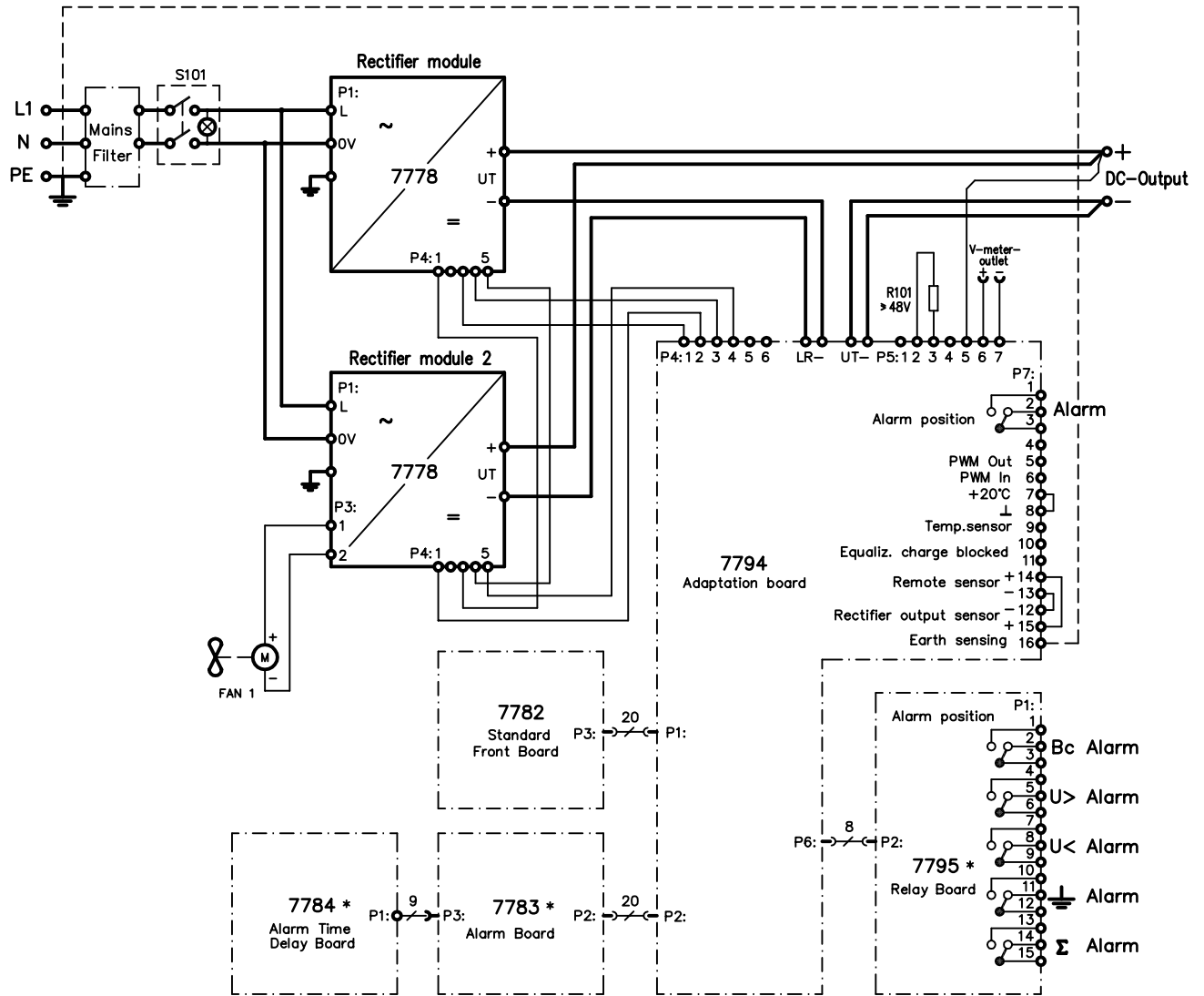
Inställningar vid leverans på CL30 och CL40 (om inget annat anges)

Unom (V)	Översp.-larm 2,33V/cell (V)	Undersp.-larm 95% av Unom (V)	Batteri-kretsfel 1,96V/cell (V)	Jordfel (Ω)
12	14,0	11,4	11,8	0,5M
24	28,0	22,8	23,5	"
36	41,9	34,2	35,3	"
48	55,9	45,6	47,0	"
60	69,9	57,0	58,8	"
110	125,8	104,5	103,9	"
120	139,8	114,0	117,6	"
220	247,0	209,0	207,8	"



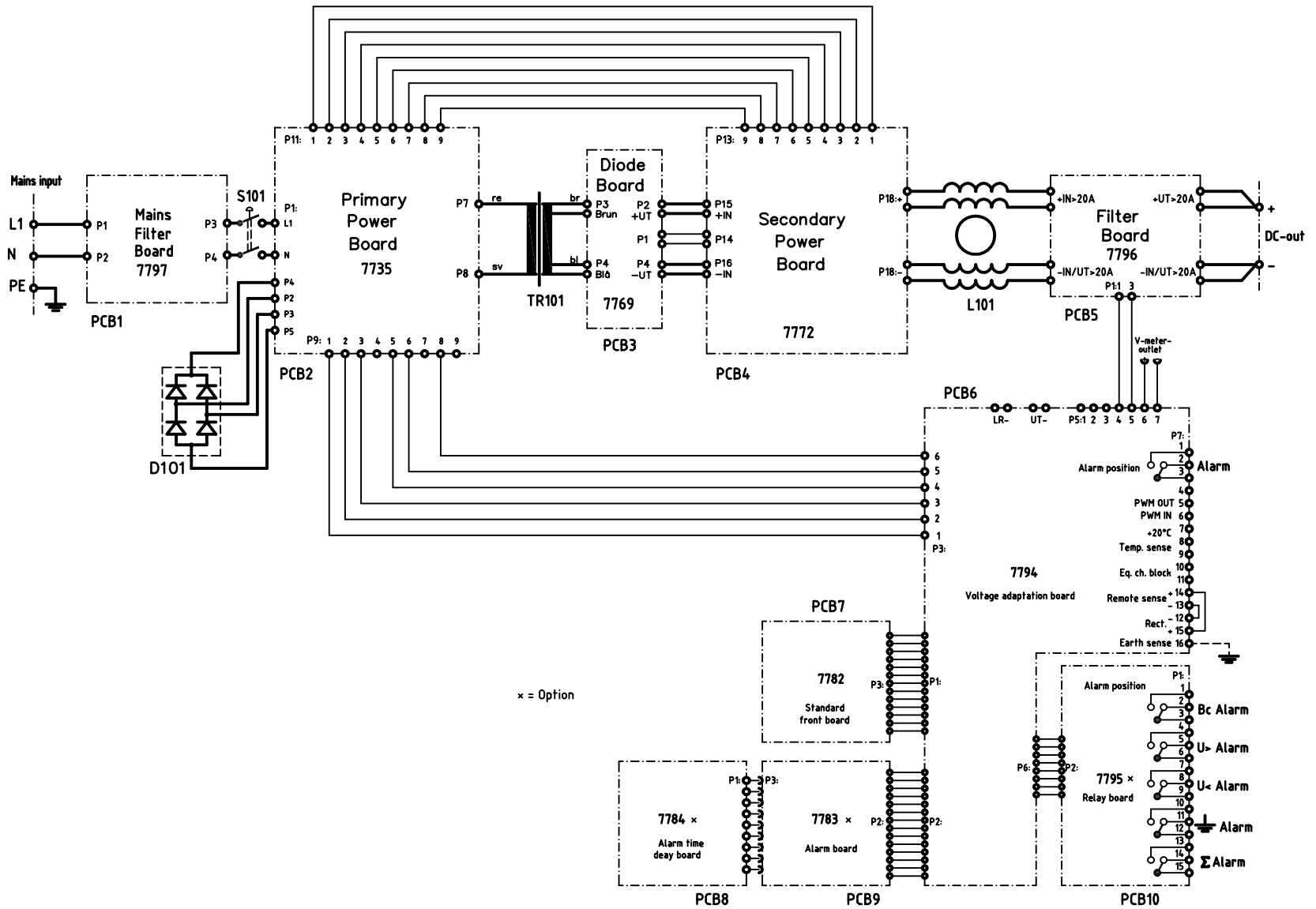
* = Optional equipment

					Art.No: 11064
Dwg.-No	Pcs.	Denomination	Material	Dimension	Tolerances:
Constr.by: Date: S.H 950609	Drawn by: Date: R.A 960208		Approved by: J.H.	Scale:	Replaces Rev.1
ADC 150 – 300W 19” 1 Rectifier module			Rev.No: 2		Replaced by
			Rev.by: Date: M.A. 990615		Drawing No: 4E 9346/1

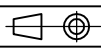



* = Optional equipment

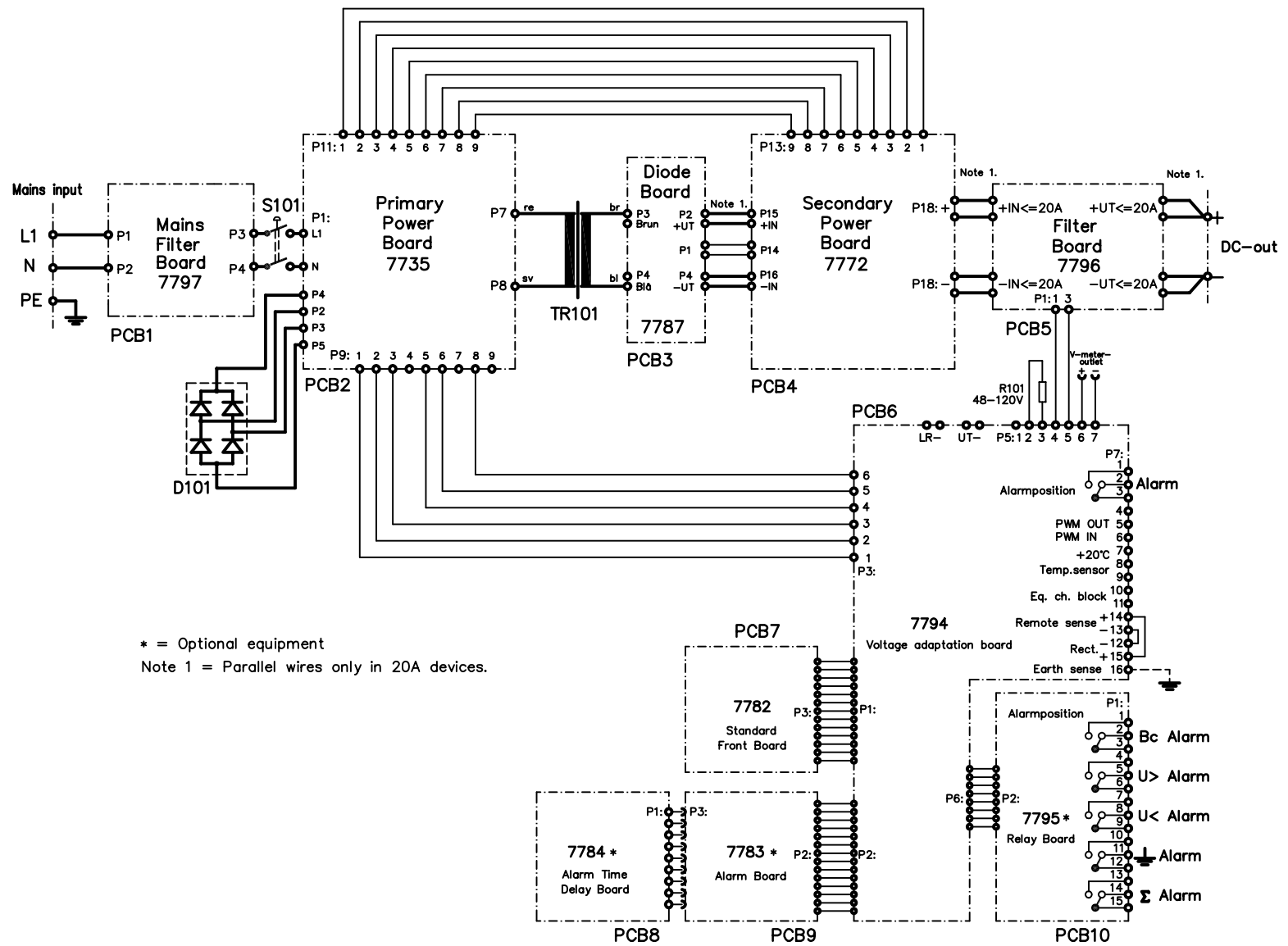
					Art.No: 11065
Dwg.-No	Pcs.	Denomination	Material	Dimension	Tolerances:
Constr.by: Date: S.H 950609	Drawn by: Date: R.A 960208		Approved by: J.H.	Scale:	Replaces Rev.1
ADC 300 - 600W 19'' 2 Rectifier modules					Replaced by
					Rev.No: 2
					Drawing No: 4E 9347/1



x = Option

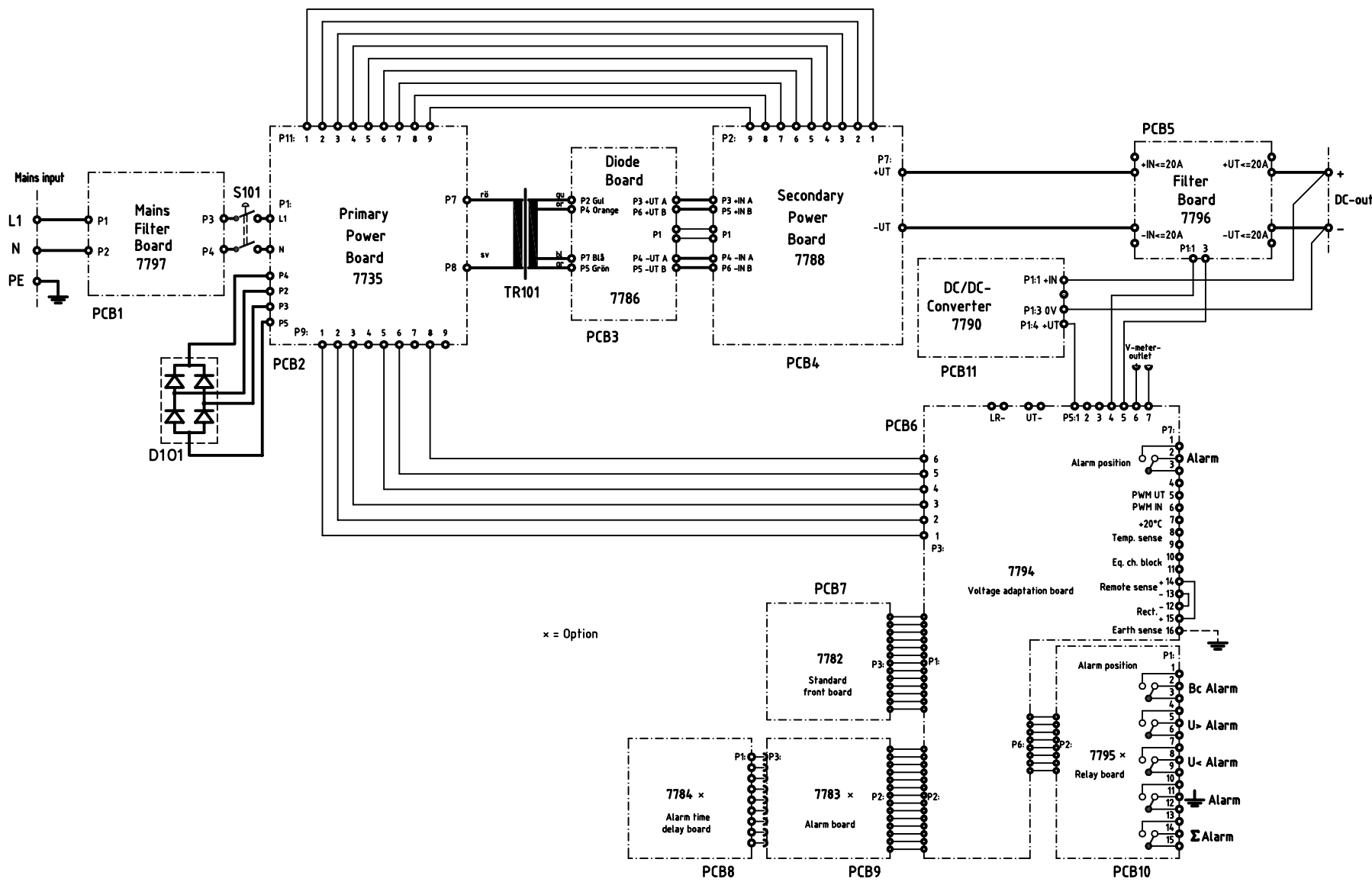
					Art.no: Art.no 110 67	
Dwg.-No	Pcs.	Denomination	Material	Dimension	Tolerances:	
Constr.by: Date: S.H 960507	Drawn by: Date: S.H 960808			Approved by: JH	Scale:	Replaces Rev.2
					Replaced by	
					Rev.No: 3	Rev.by: Date: JH 000803
ADC 1000W 19" 12-24V. Schematic.					Drawing No: 3E 9349/1	

No	Pcs.	Revision and / or notification no.	Date	Inf.	Appr.	No	Pcs.	Revision and / or notification no.	Date	Inf.	Appr.
----	------	------------------------------------	------	------	-------	----	------	------------------------------------	------	------	-------



* = Optional equipment
 Note 1 = Parallel wires only in 20A devices.

					Art.no: 11066	
Dwg.-No	Pcs.	Denomination	Material	Dimension	Tolerances:	
Constr.by: Date: S.H. 960507	Drawn by: Date: S.H. 960507	Approved by: JH		Scale:	Replaces Rev.2	Replaced by
				ADC 1000W 19" 48-120V Schematic		
				Rev.No: 3	Rev.by: Date: JH 000803	
Drawing No:					3E 9350/1	

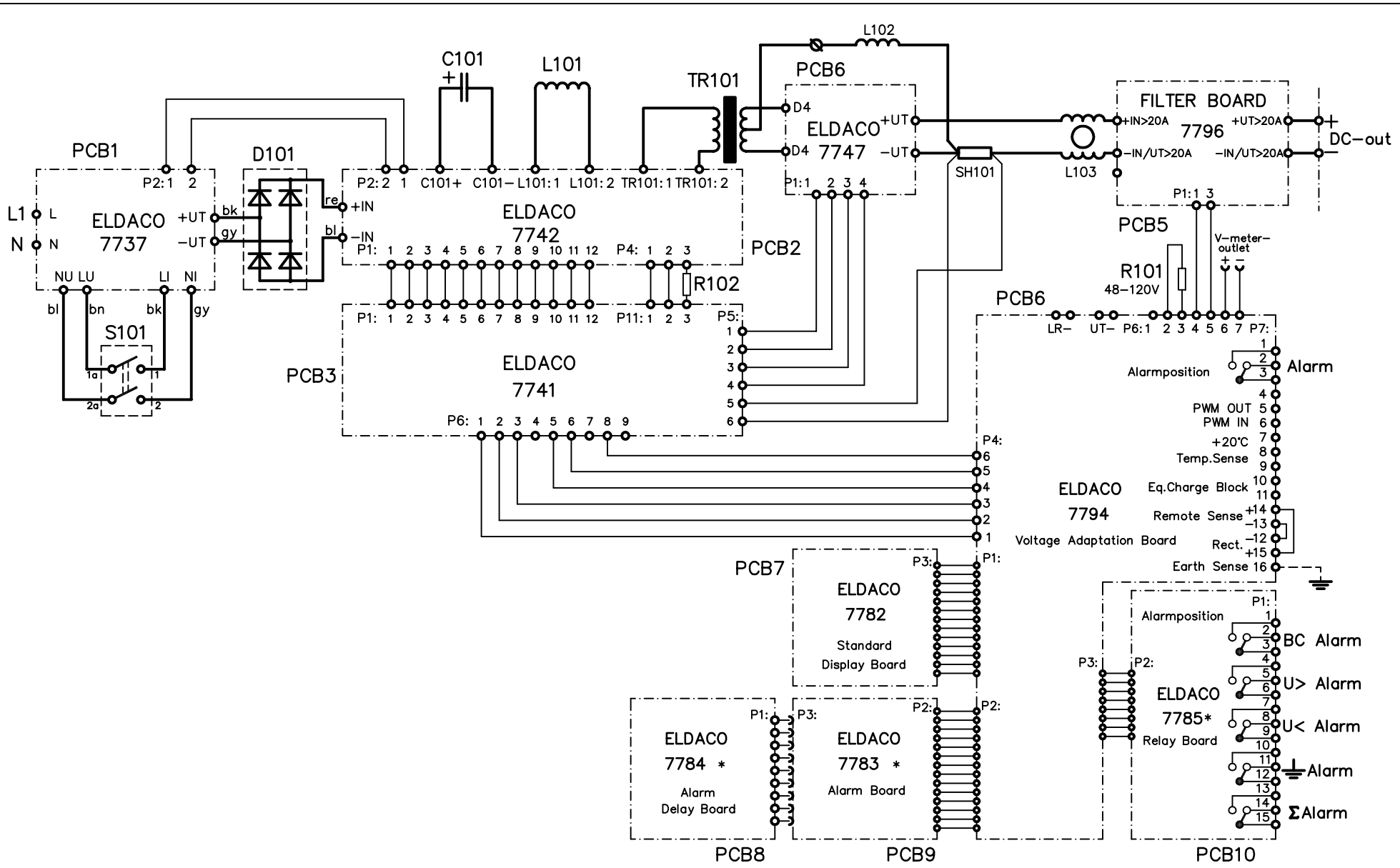


x = Option

Dwg.-No					Pcs.					Denomination					Material					Dimension					Art.no: 11218									
Constr. by: Date					S.H. 970506					Drawn by: Date					S.H. 970506					Approved by: JH					Scale:					Tolerances:				
Replaces										Rev.2										Replaced by														
Rev.No: 3										Rev. by: Date: JH 000803										Drawing No: 3E 9795/1														
ELDACO															ADC 1000W 19" 220 V Schematic																			

No	Pcs.	Revision and / or notification no.	Date	Inf.	Appr.	No	Pcs.	Revision and / or notification no.	Date	Inf.	Appr.
----	------	------------------------------------	------	------	-------	----	------	------------------------------------	------	------	-------

ELDACO AB . 08-6239500



* = Optional

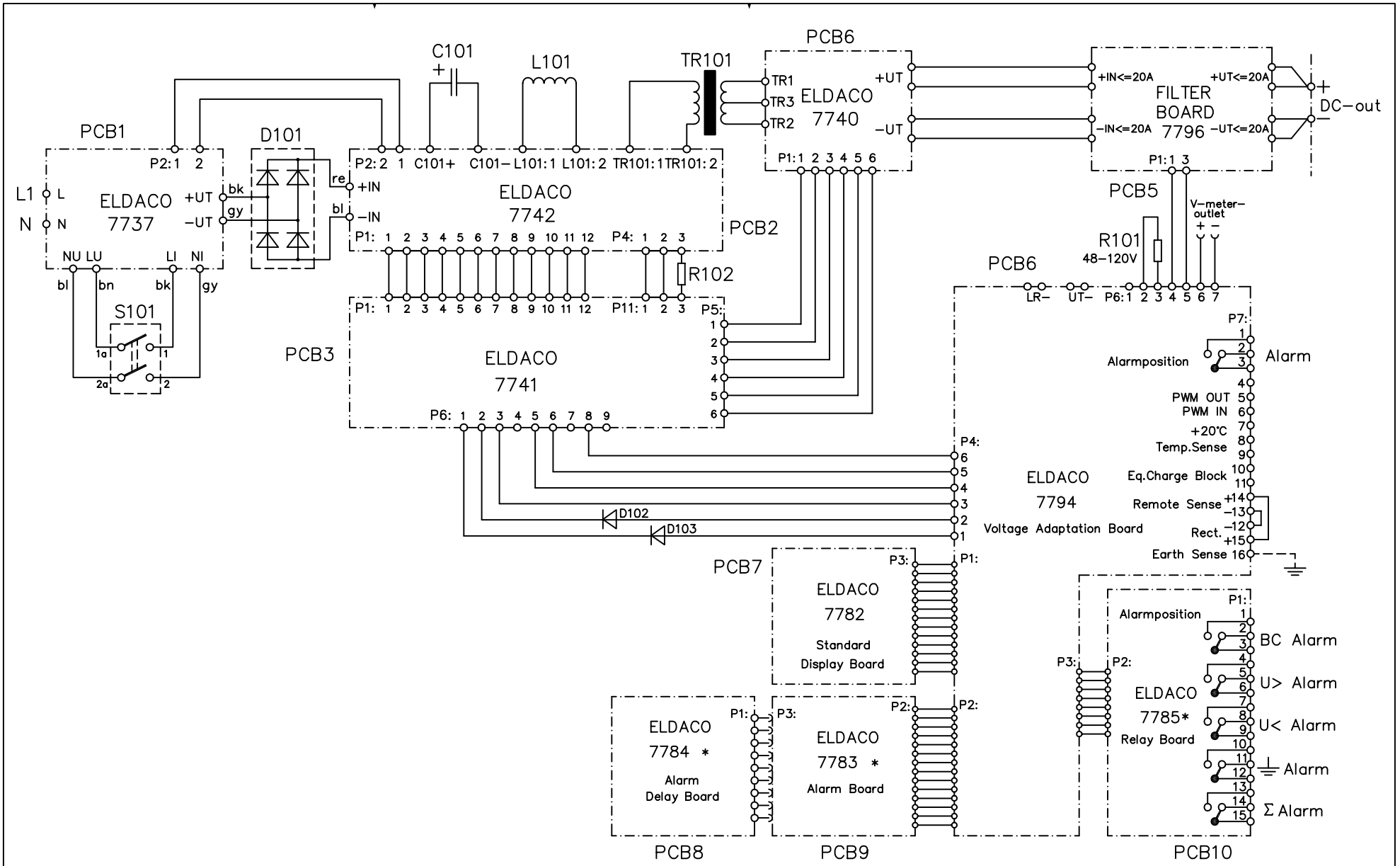
					Art.no: 11 217	
Dwg.-No	Pcs.	Denomination	Material	Dimension	Tolerances:	
Constr.by: Date:	AL 950927	Drawn by: Date:	MA 950927	Approved by:	SH	Scale:
					Replaces	Replaced by
					Rev.1	
					Rev.No: 2	Rev.by: Date: SH 000926
					Drawing No:	3E 9796



ADC 1600W 19" 12 - 48V.
Schematic.

No	Pcs.	Revision and / or notification no.	Date	Inf.	Appr.	No	Pcs.	Revision and / or notification no.	Date	Inf.	Appr.
----	------	------------------------------------	------	------	-------	----	------	------------------------------------	------	------	-------

ELDAGO AB , 08-6239500



* = Optional

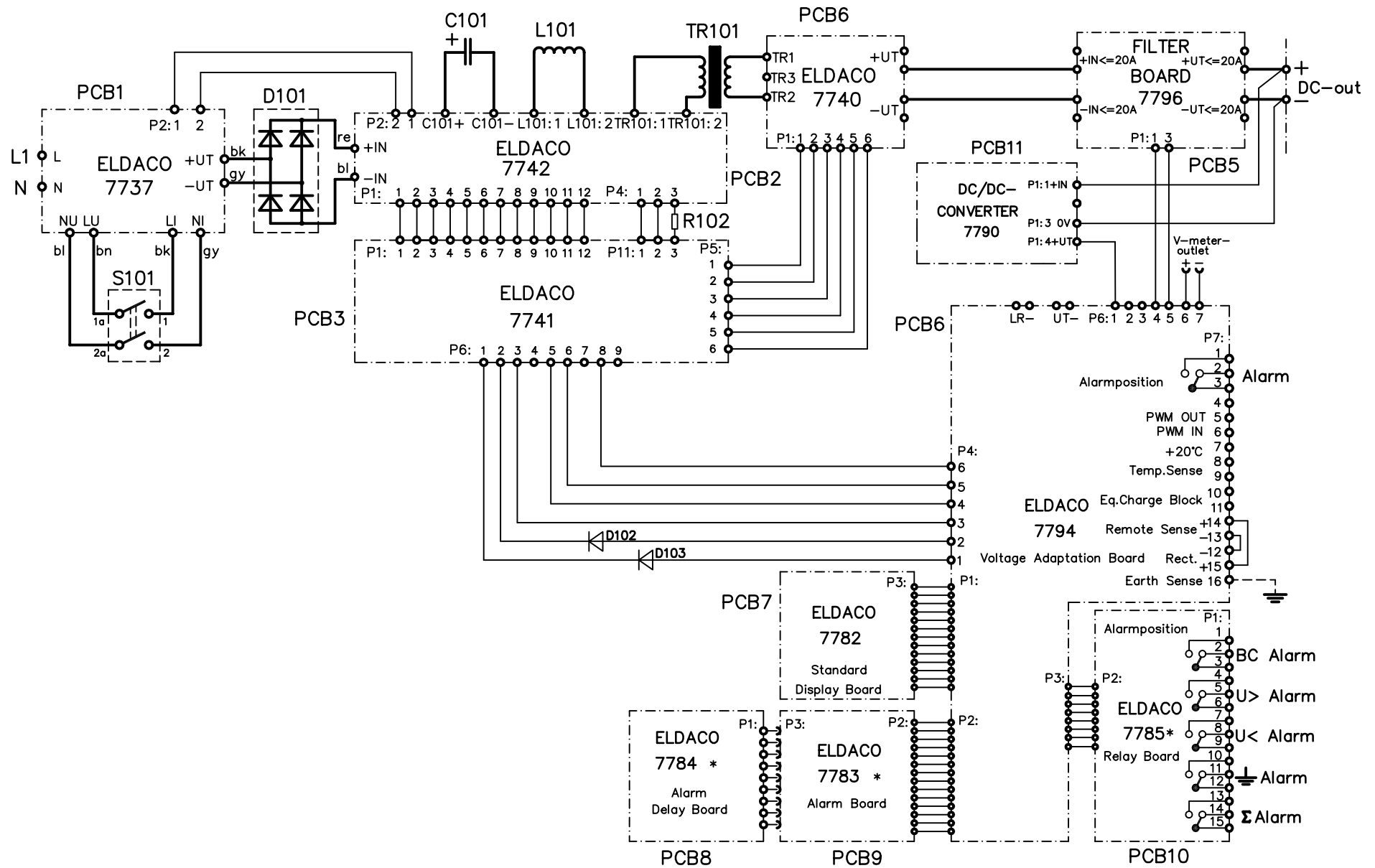
Dwg.-No		Pcs.		Denomination		Material		Dimension		Art.no: 11216	
Constr.by: Date: AL 950913		Drawn by: Date: MA 950913		Approved by: SH		Scale:		Replaces Rev.0		Replaced by	
Rev.No: 1		Rev.No: 1		Rev.No: SH 991203		Drawing No: 3E 9797					



ADC 1600W 19" 110V Schematic.

No	Pcs.	Revision and / or notification no.	Date	Inf.	Appr.	No	Pcs.	Revision and / or notification no.	Date	Inf.	Appr.
----	------	------------------------------------	------	------	-------	----	------	------------------------------------	------	------	-------

ELDACO AB , 08-6239500



* = Optional

					Art.no: 11 220	
Dwg.-No	Pcs.	Denomination	Material	Dimension	Tolerances:	
Constr.by: Date: AL 950913		Drawn by: Date: MA 970506		Approved by: SH	Scale:	Replaces Rev.0
 ADC 1600W 19" 220V Schematic.					Rev.No: 1	Rev.by: Date: SH 000629
					Drawing No: 3E 9798	

ELDACO AB, 08-6239500

No	Pcs.	Revision and / or notification no.	Date	Inf.	Appr.	No	Pcs.	Revision and / or notification no.	Date	Inf.	Appr.
----	------	------------------------------------	------	------	-------	----	------	------------------------------------	------	------	-------